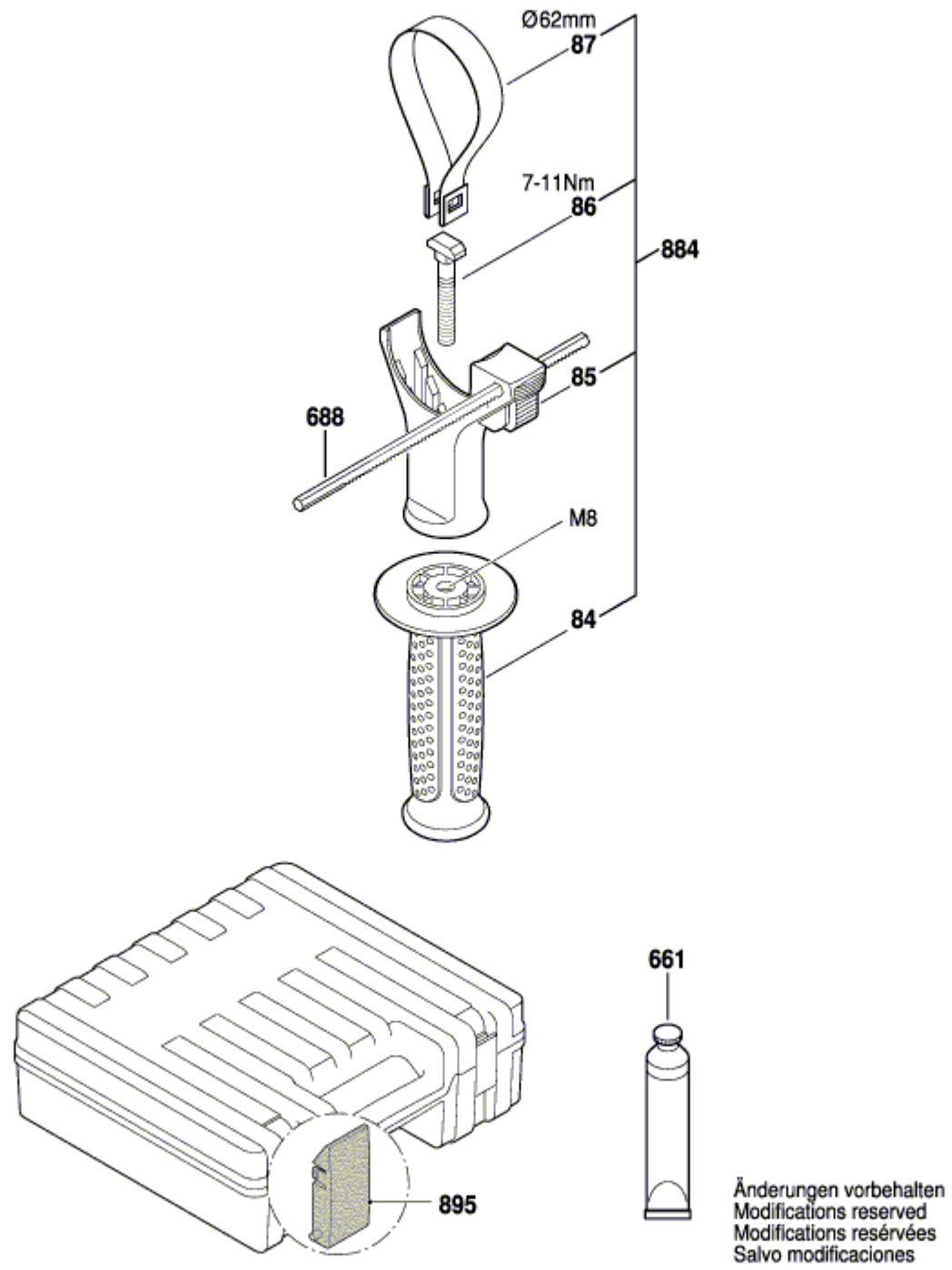


3 611 C32 101  
Issue }  
Stand } 14-03-31

**Fig./Abb. 2**



Änderungen vorbehalten  
Modifications reserved  
Modifications réservées  
Salvo modificaciones