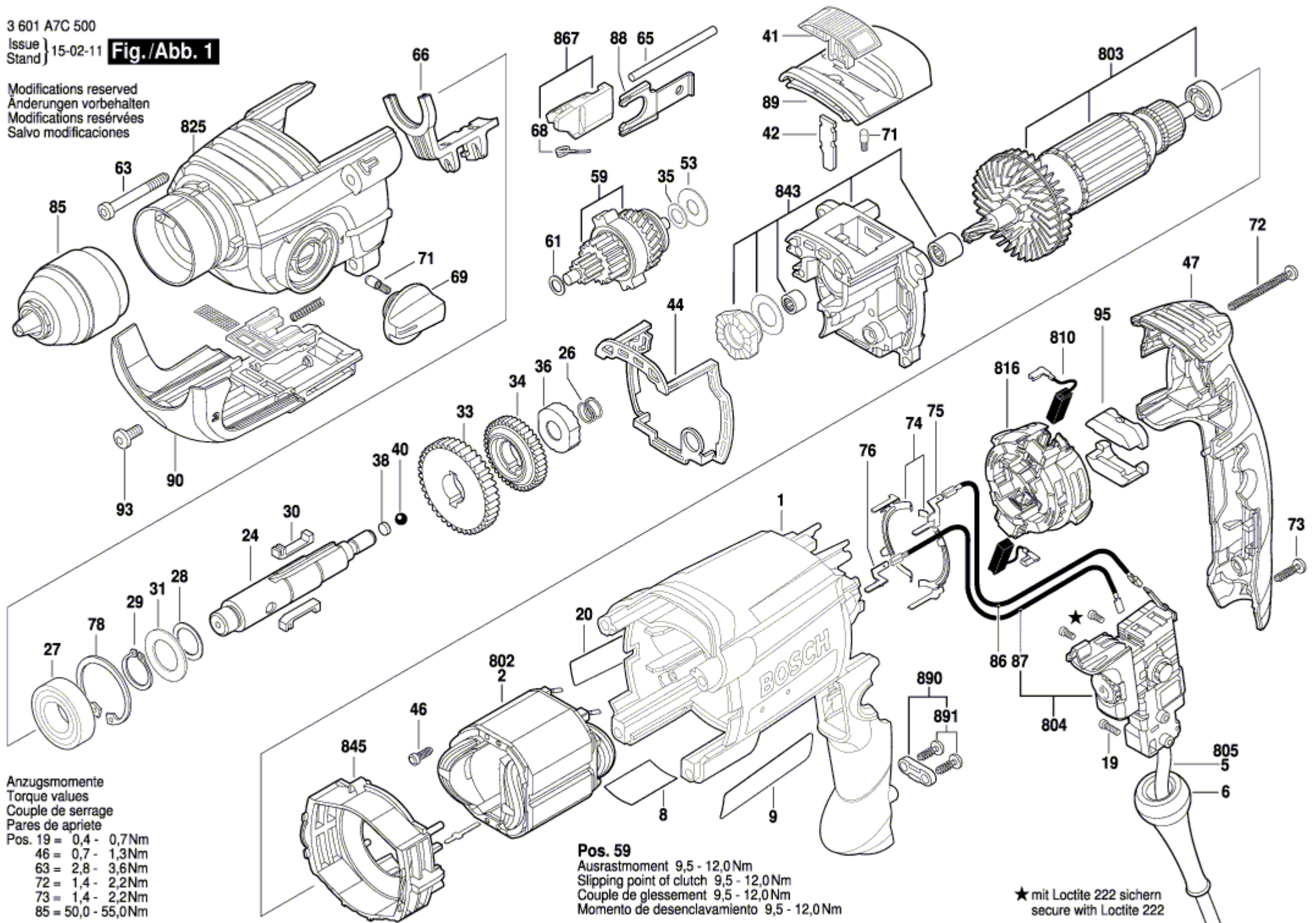


3 601 A7C 500

Issue } 15-02-11 **Fig./Abb. 1**

Modifications reserved
Änderungen vorbehalten
Modifications réservées
Salvo modificaciones



Anzugsmomente
Torque values
Couple de serrage
Pares de apriete
Pos. 19 = 0,4 - 0,7Nm
46 = 0,7 - 1,3Nm
63 = 2,8 - 3,6Nm
72 = 1,4 - 2,2Nm
73 = 1,4 - 2,2Nm
85 = 50,0 - 55,0Nm

Pos. 59
Ausrastmoment 9,5 - 12,0Nm
Slipping point of clutch 9,5 - 12,0Nm
Couple de glessement 9,5 - 12,0Nm
Momento de desenclavamiento 9,5 - 12,0Nm

★ mit Loctite 222 sichern
secure with Loctite 222