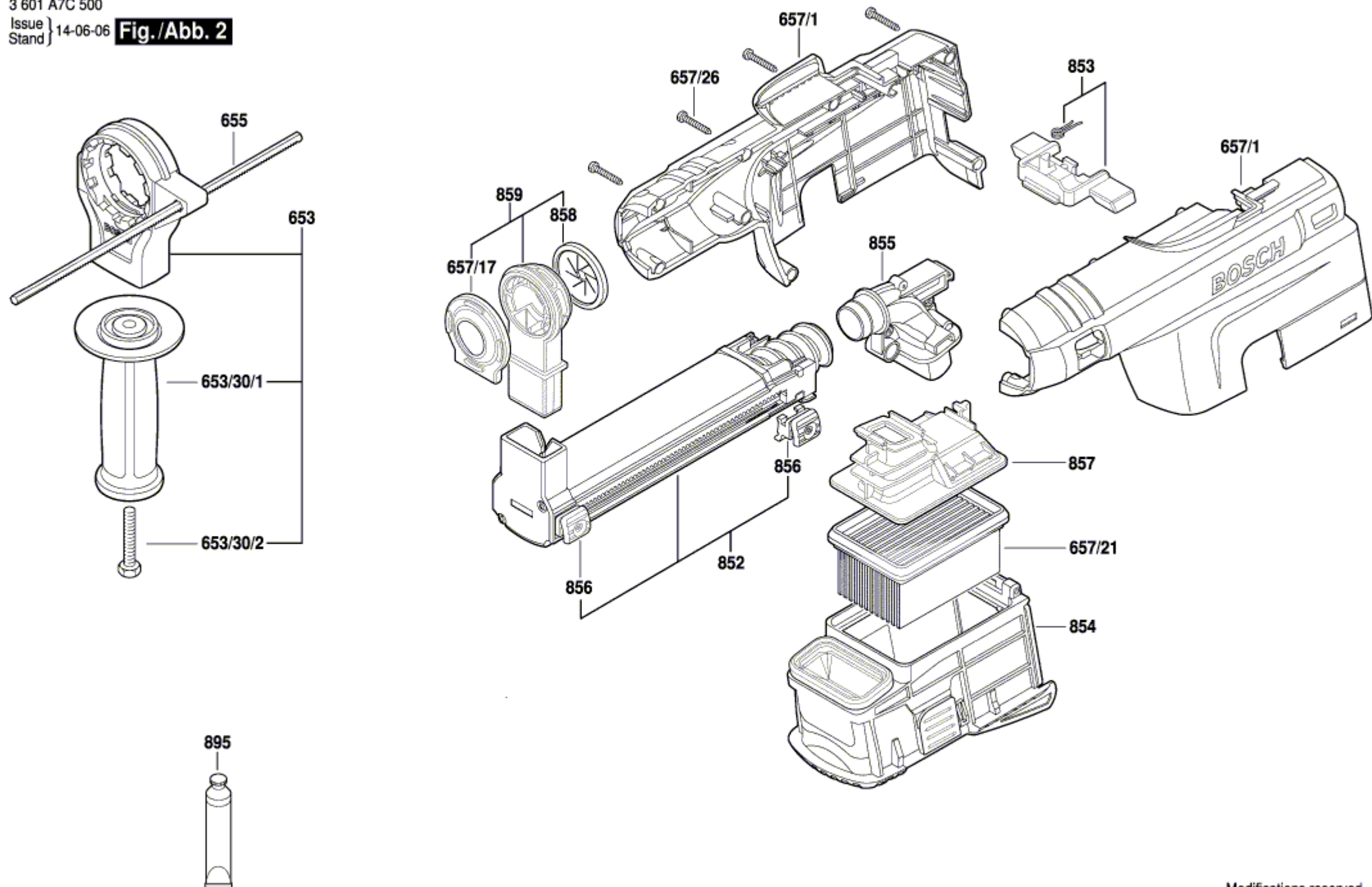


3 601 A7C 500

Issue } 14-06-06 Fig./Abb. 2
Stand }



Modifications reserved
Änderungen vorbehalten
Modifications réservées
Salvo modificaciones