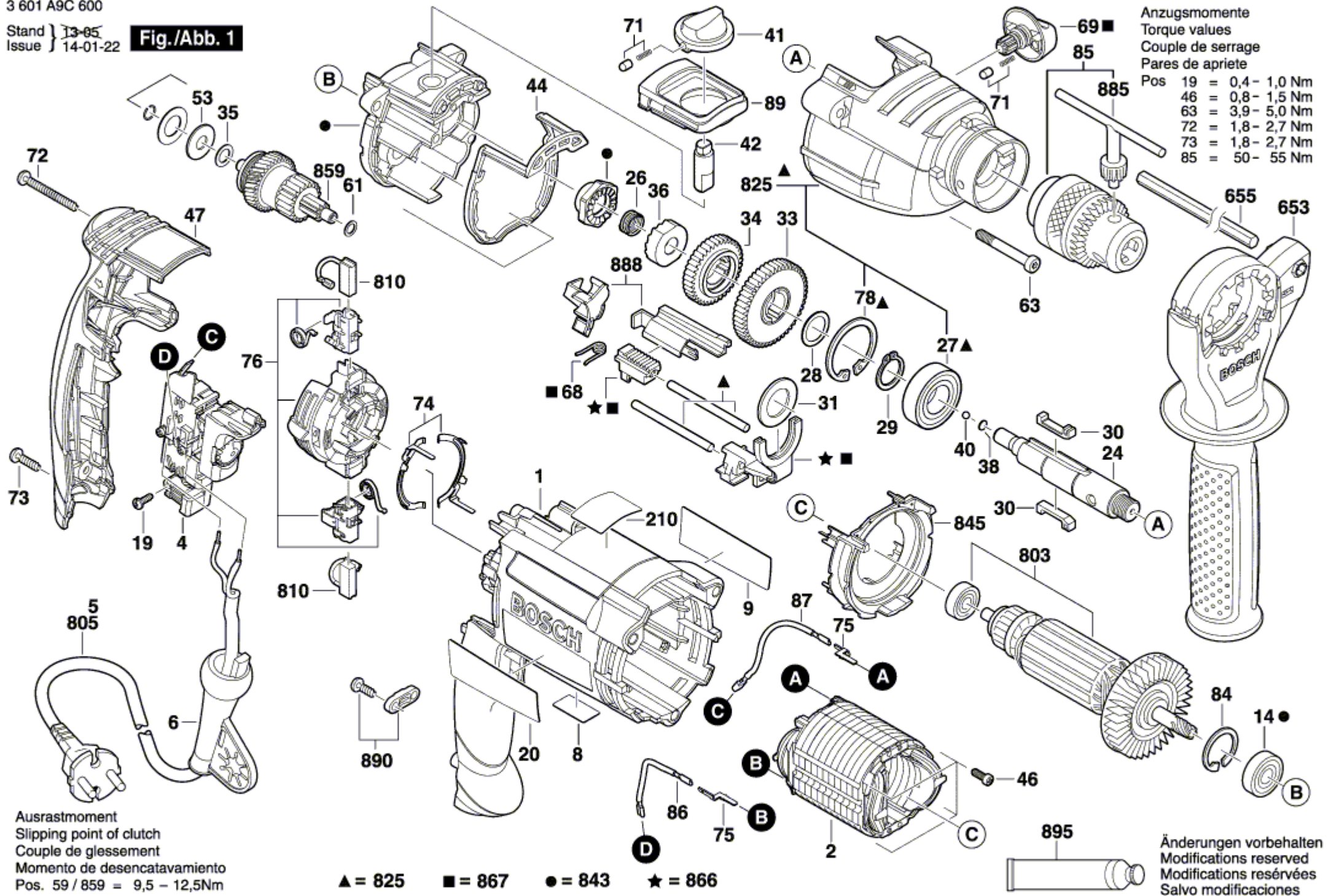


3 601 A9C 600

Stand } 13-05
Issue } 14-01-22

Fig./Abb. 1



Anzugsmomente
Torque values
Couple de serrage
Pares de apriete

Pos	Value
19	0,4 - 1,0 Nm
46	0,8 - 1,5 Nm
63	3,9 - 5,0 Nm
72	1,8 - 2,7 Nm
73	1,8 - 2,7 Nm
85	50 - 55 Nm

Ausrastmoment
Slipping point of clutch
Couple de glissement
Momento de desencatavamiento
Pos. 59 / 859 = 9,5 - 12,5Nm

▲ = 825 ■ = 867 ● = 843 ★ = 866

Änderungen vorbehalten
Modifications reserved
Modifications réservées
Salvo modificaciones