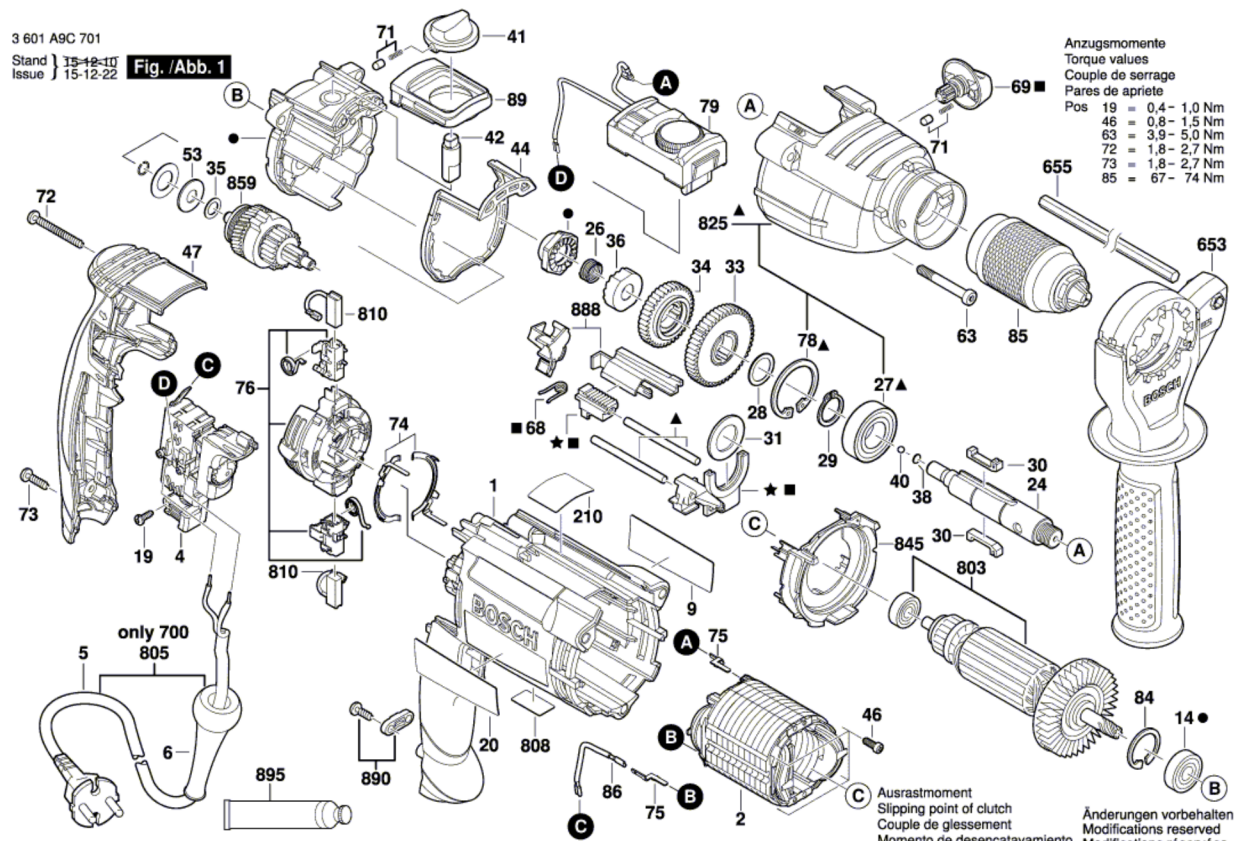


3 601 A9C 701

Stand | 15-12-11  
 issue | 15-12-22

Fig./Abb. 1



Anzugsmomente  
 Torque values  
 Couple de serrage  
 Pares de apriete

Pos 19	= 0,4 - 1,0 Nm
46	= 0,8 - 1,5 Nm
63	= 3,9 - 5,0 Nm
72	= 1,8 - 2,7 Nm
73	= 1,8 - 2,7 Nm
85	= 67 - 74 Nm

▲ = 825   ■ = 867   ● = 843   ★ = 866

Ausrastmoment  
 Slipping point of clutch  
 Couple de glissement  
 Momento de desentcatavamiento  
 Pos. 59 / 859 = 9,5 - 12,5Nm

Änderungen vorbehalten  
 Modifications reserved  
 Modifications réservées  
 Salvo modificaciones

only 700  
 805