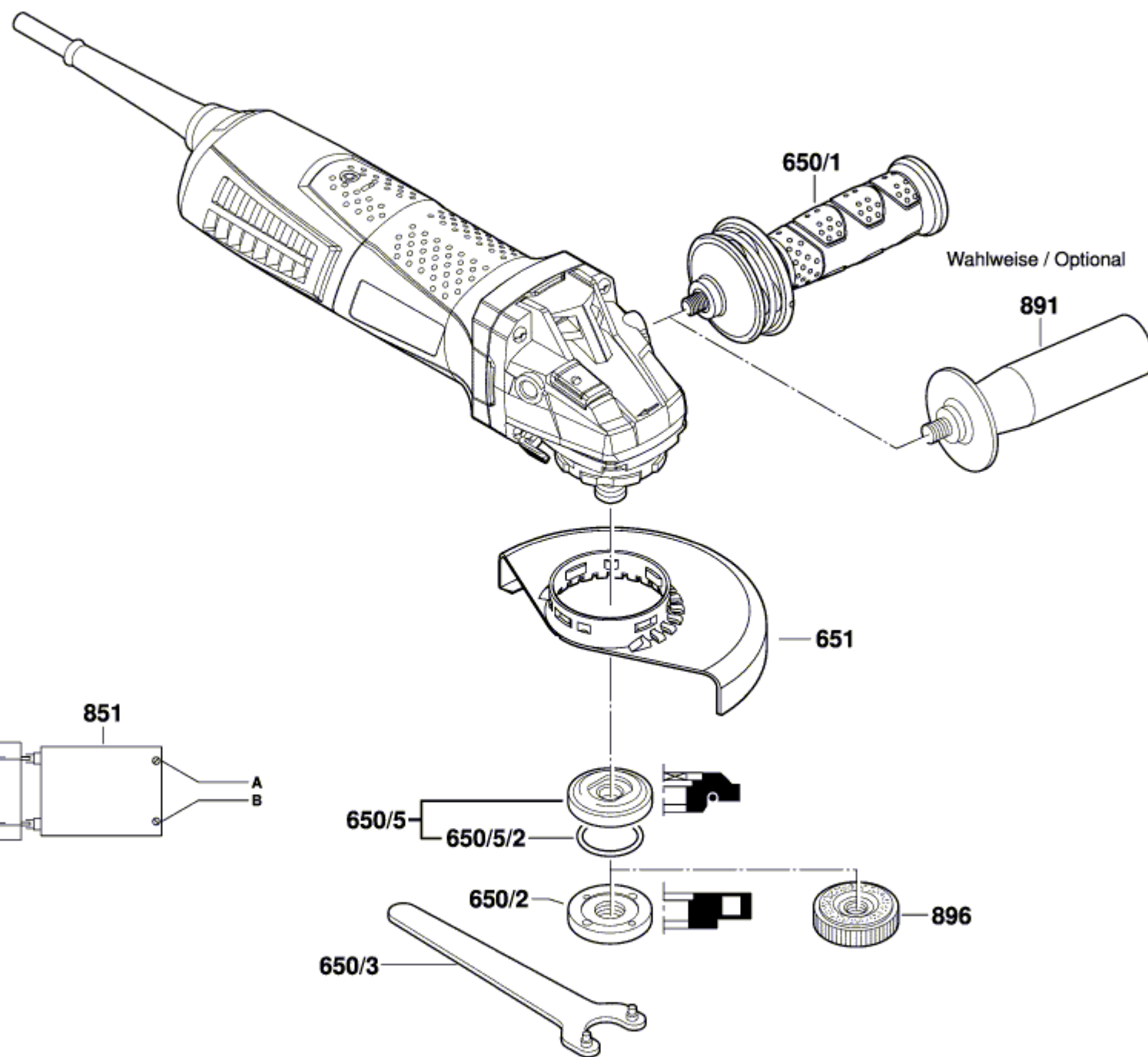


3 601 G93 0R0

Stand } 15-01-29 **Fig. /Abb. 2**



Änderungen vorbehalten
Modifications reserved
Modifications réservées
Salvo modificaciones