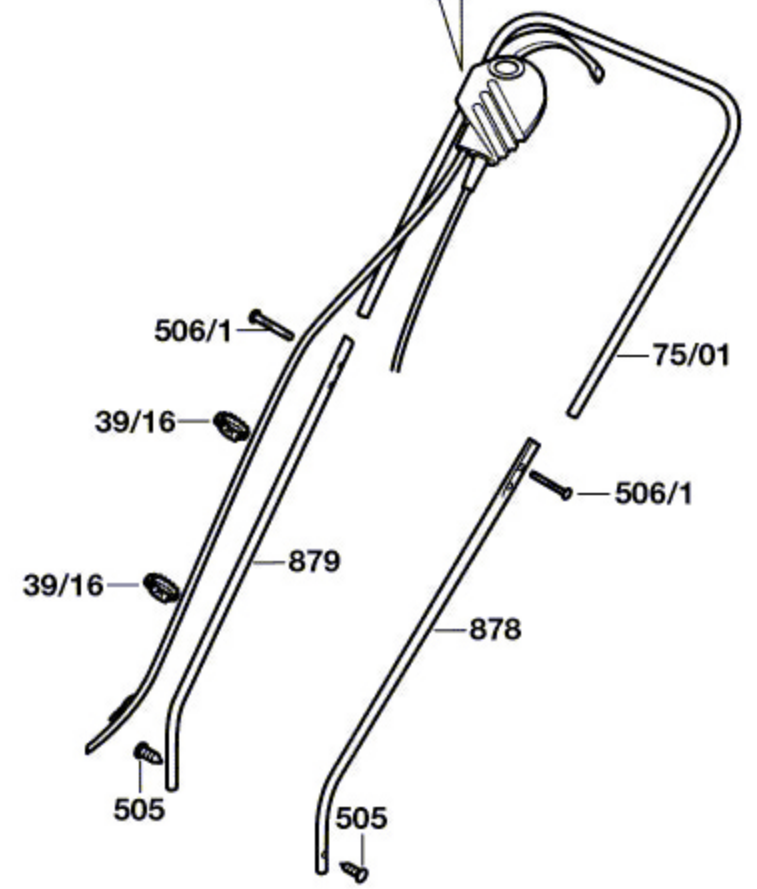
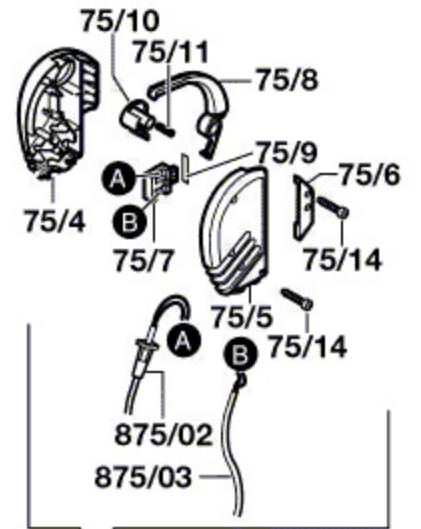
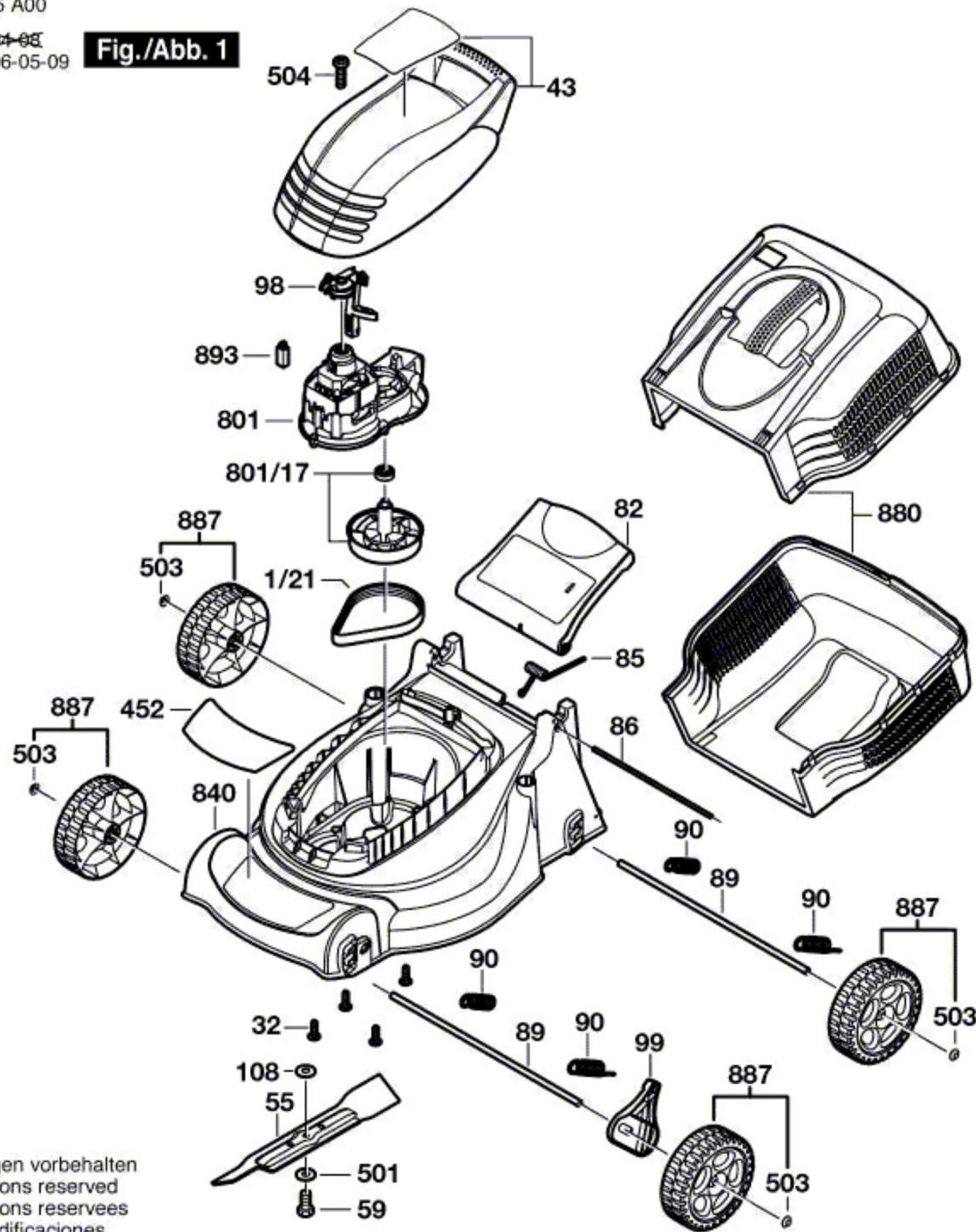


3 600 H85 A00

Stand } 06  
Issue } 06-05-09

**Fig./Abb. 1**



Änderungen vorbehalten  
Modifications reserved  
Modificacions reserves  
Salvo modificaciones