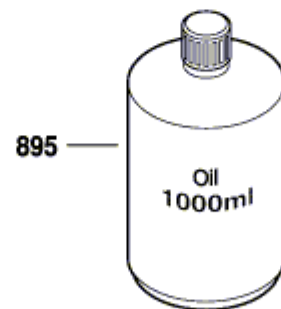
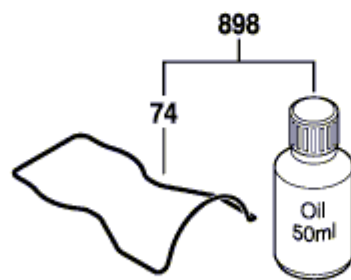
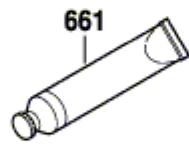
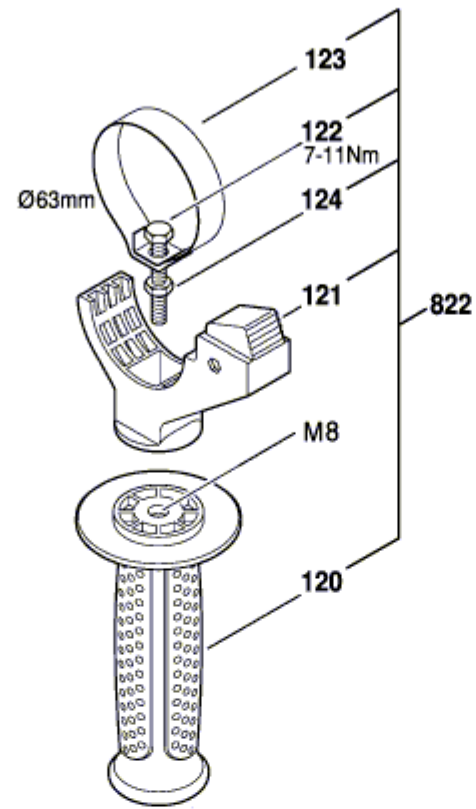


0 611 320 703

Issue } 13-11-11 **Fig./Abb. 2**  
Stand }



Änderungen vorbehalten  
Modifications reserved  
Modifications réservées  
Salvo modificaciones