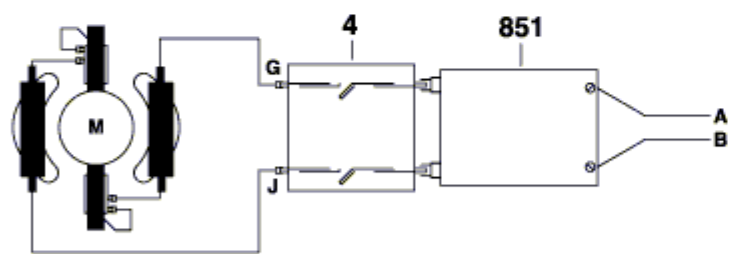
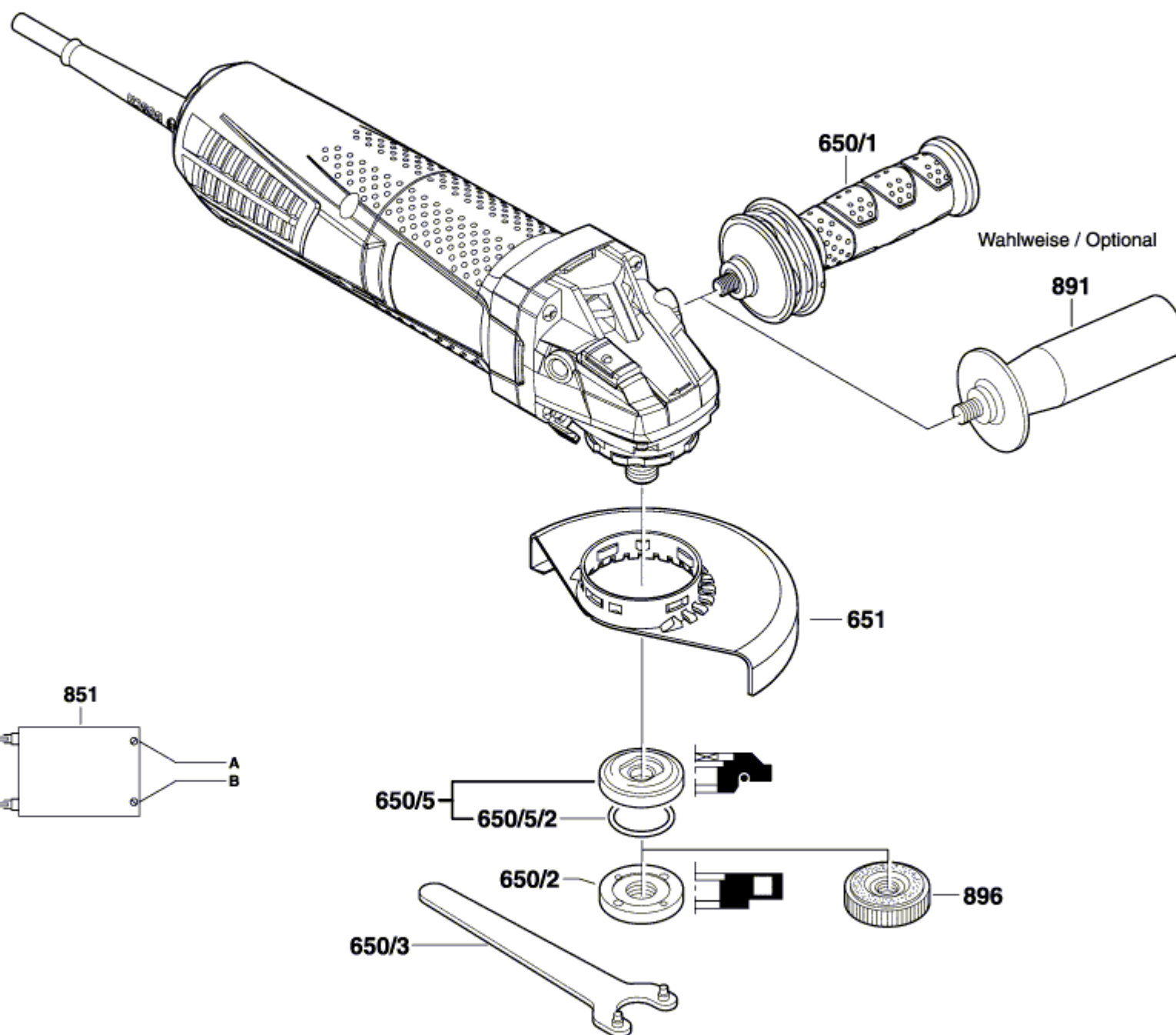


3 601 G93 200

Stand } 12-07-26 **Fig./Abb. 2**  
Issue }



Änderungen vorbehalten  
Modifications reserved  
Modificaciones reserves  
Salvo modificaciones