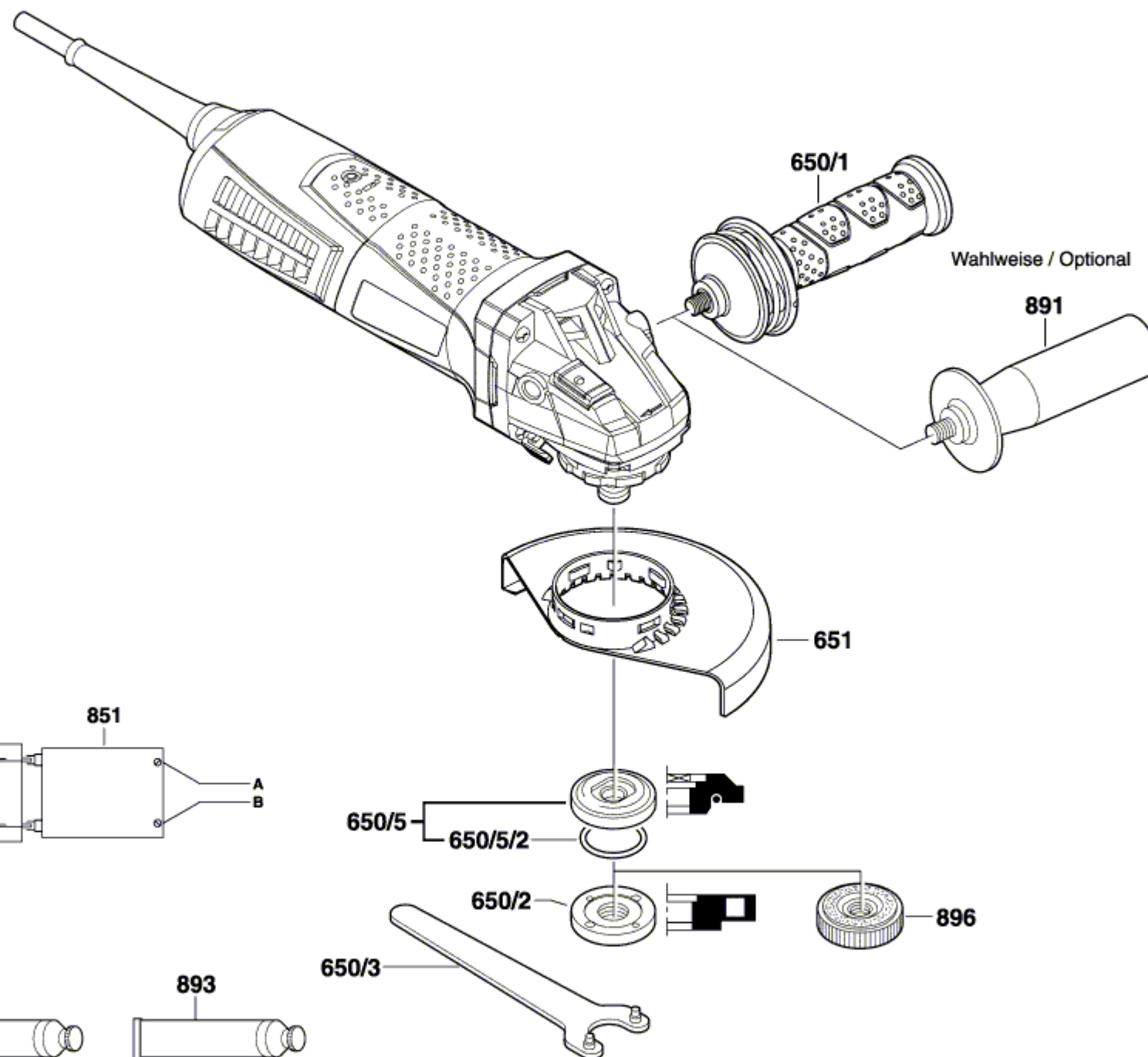


3 601 G95 000

Stand } 1789
Issue } 14-03-27

Fig./Abb. 2



Änderungen vorbehalten
Modifications reserved
Modificaciones reserves
Salvo modificaciones