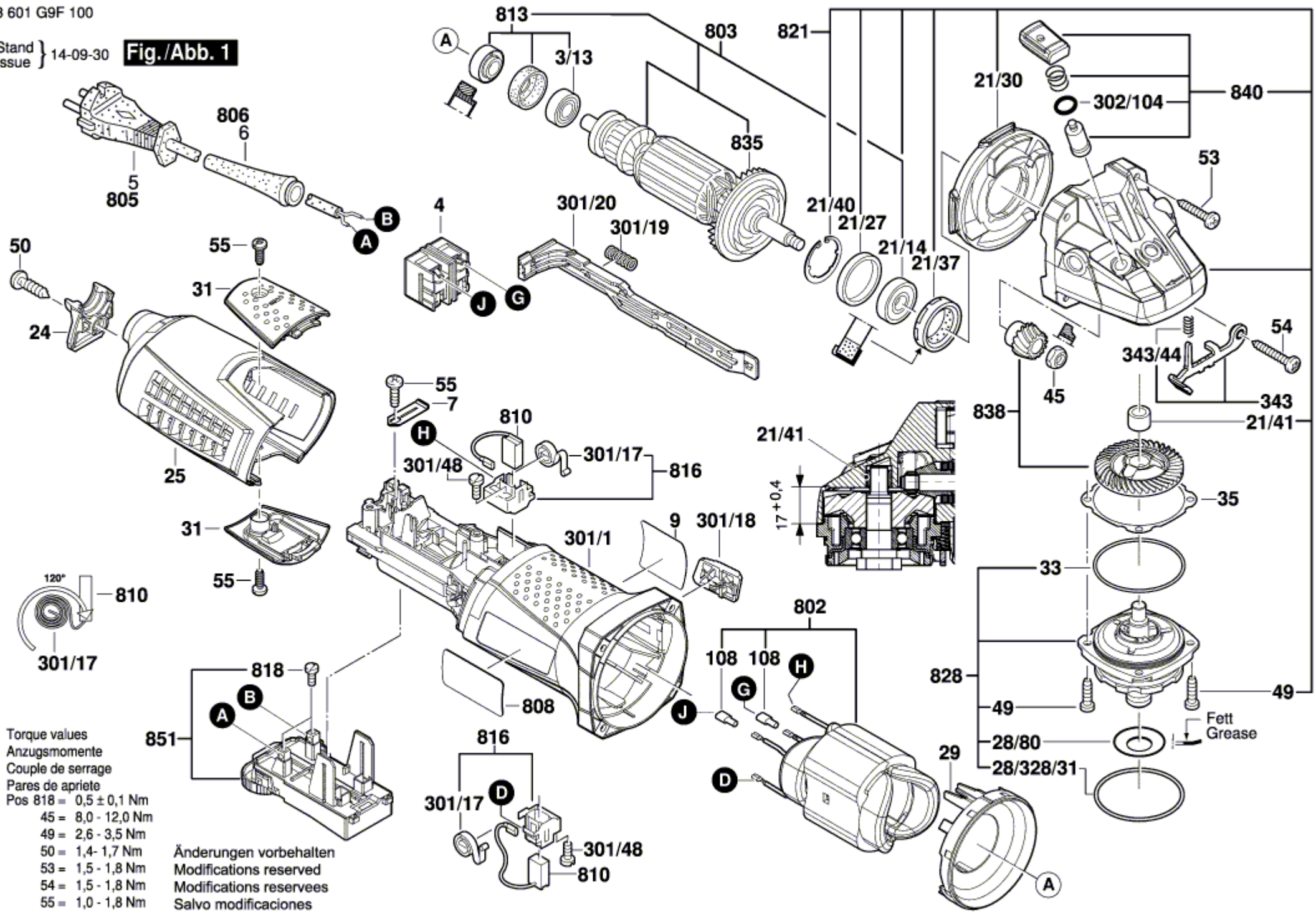


3 601 G9F 100

Stand } 14-09-30  
Issue }

**Fig./Abb. 1**



Torque values  
Anzugsmomente  
Couple de serrage  
Pares de apriete  
Pos 818 = 0,5 ± 0,1 Nm  
45 = 8,0 - 12,0 Nm  
49 = 2,6 - 3,5 Nm  
50 = 1,4 - 1,7 Nm  
53 = 1,5 - 1,8 Nm  
54 = 1,5 - 1,8 Nm  
55 = 1,0 - 1,8 Nm

Änderungen vorbehalten  
Modifications reserved  
Modifications reservees  
Salvo modificaciones