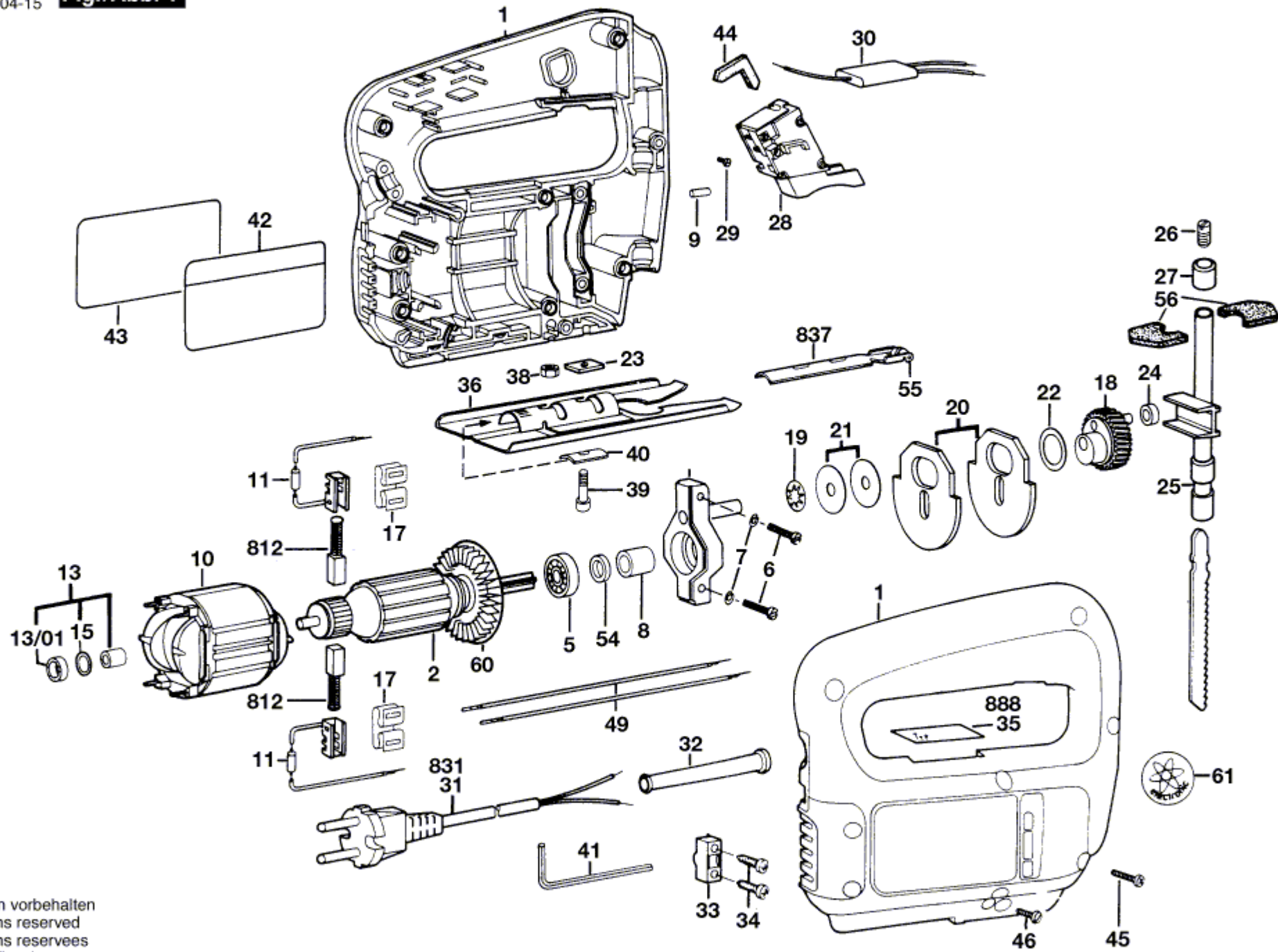


0 603 230 103

Stand } 97-04  
Issue } 08-04-15

**Fig./Abb. 1**



Änderungen vorbehalten  
Modifications reserved  
Modificacions reserves  
Salvo modificaciones