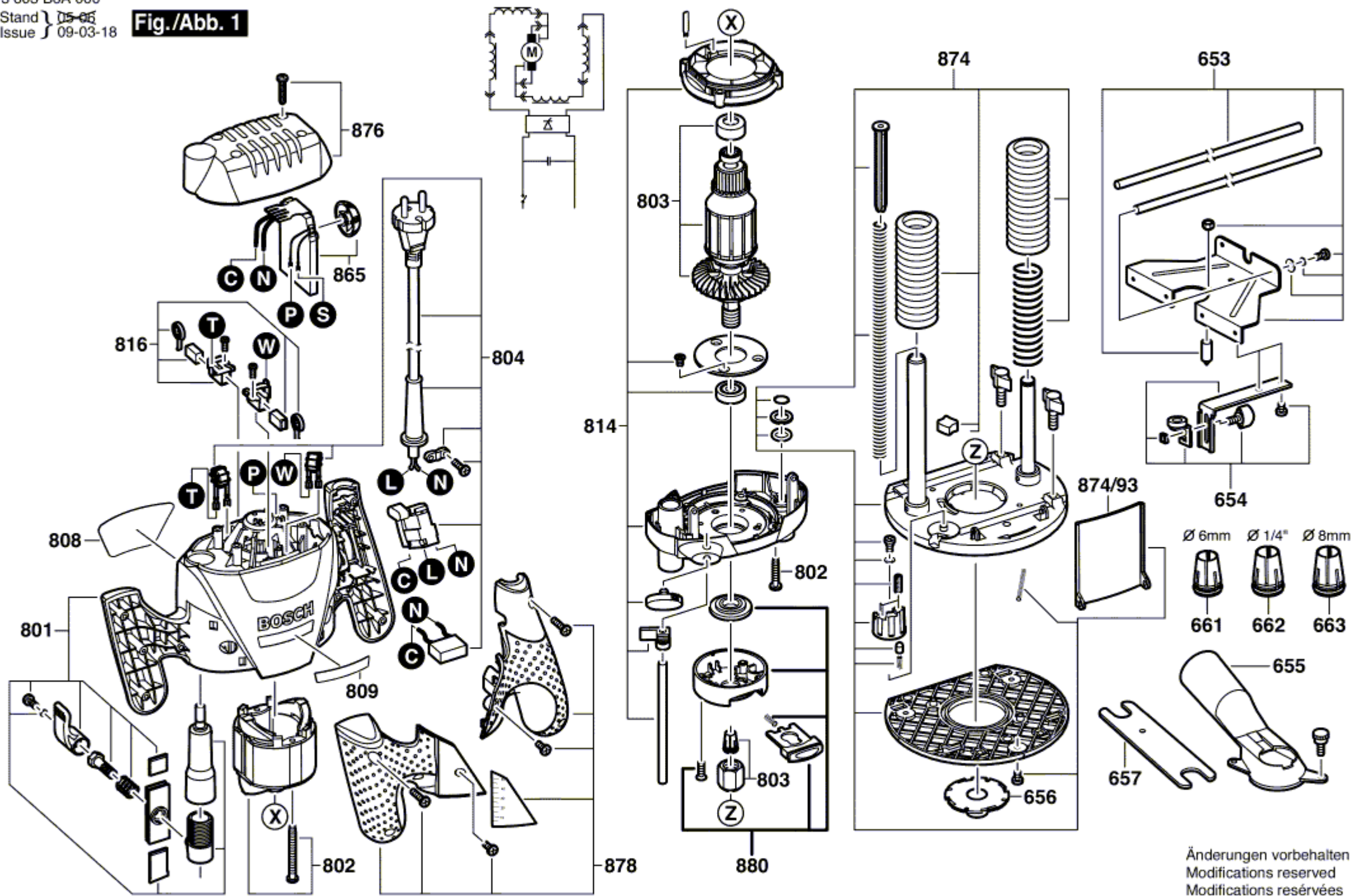


3 603 B6A 000  
 Stand } 05-05  
 Issue } 09-03-18

Fig./Abb. 1



Änderungen vorbehalten  
 Modifications reserved  
 Modifications réservées  
 Salvo modificaciones