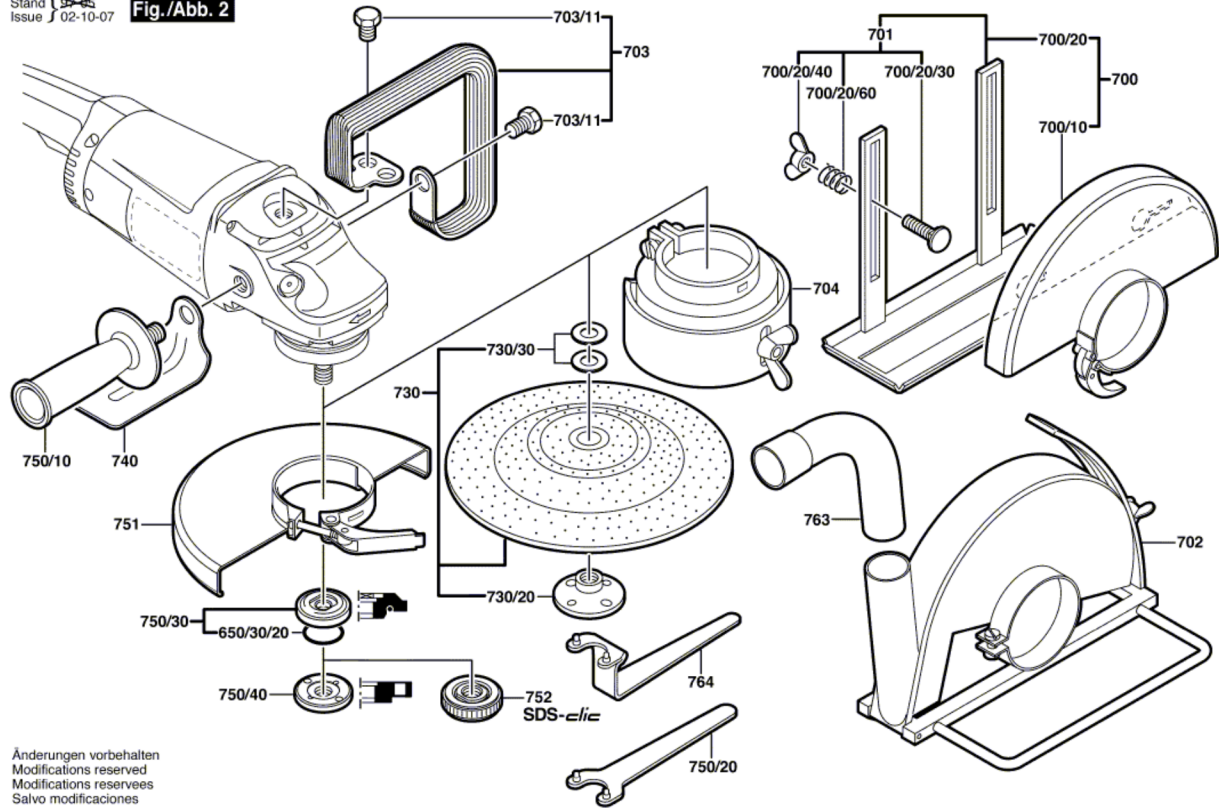


0 603 349 903; 932
Stand 1 99-45
Issue 1 02-10-07

Fig./Abb. 2



Änderungen vorbehalten
Modifications reserved
Modifications reserves
Salvo modificaciones