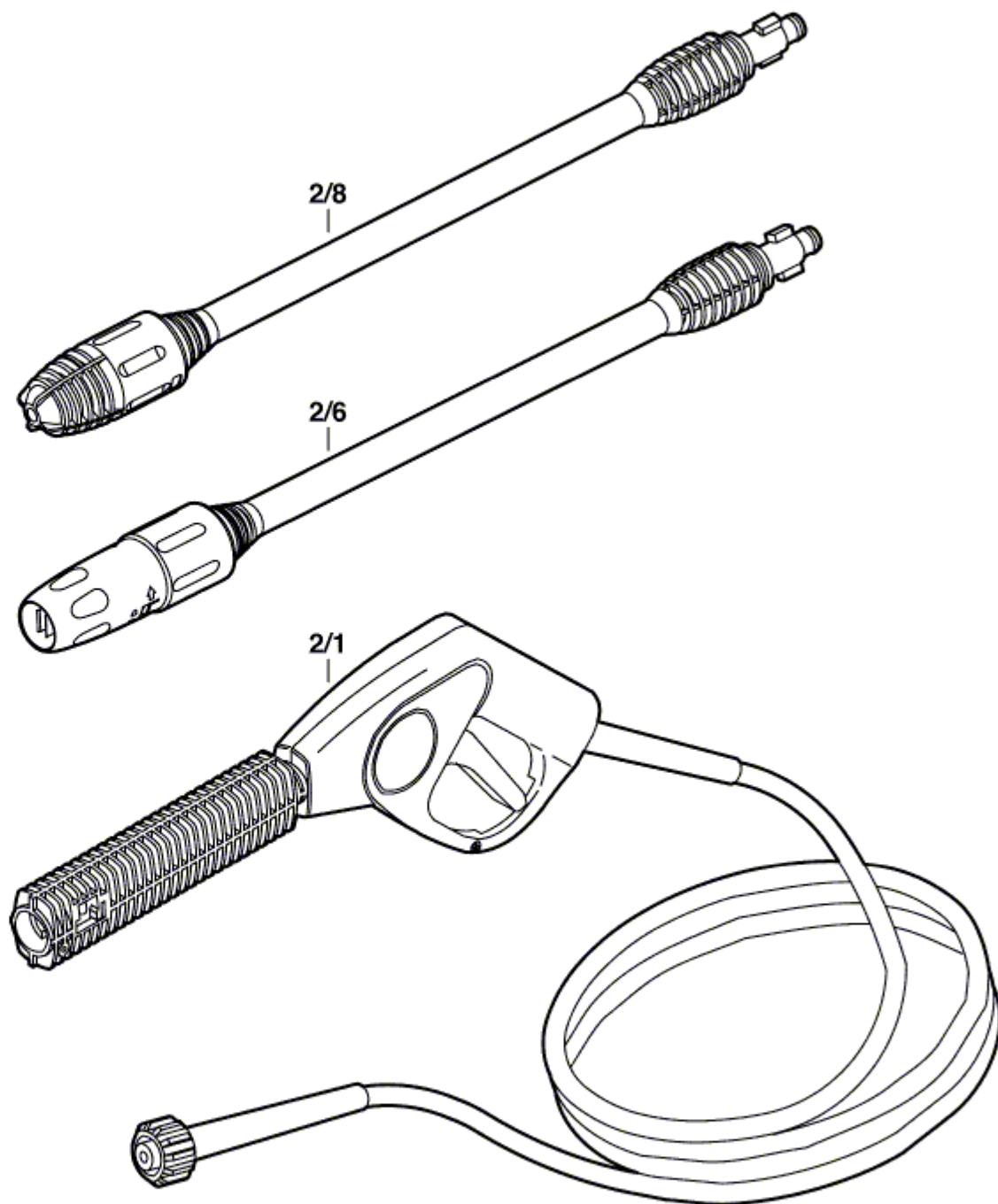
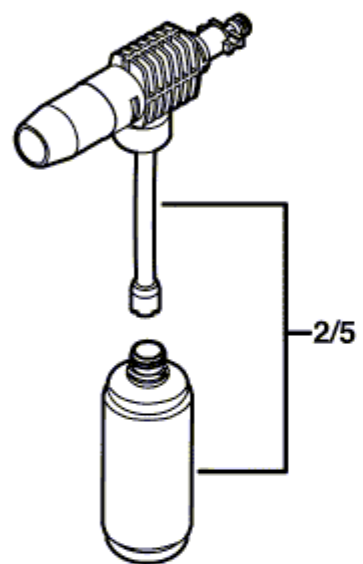


3 600 H76 F00

Stand } 04-09-13  
Issue }

**Fig./Abb. 2**



Änderungen vorbehalten  
Modifications reserved  
Modifications réservées  
Salvo modificaciones