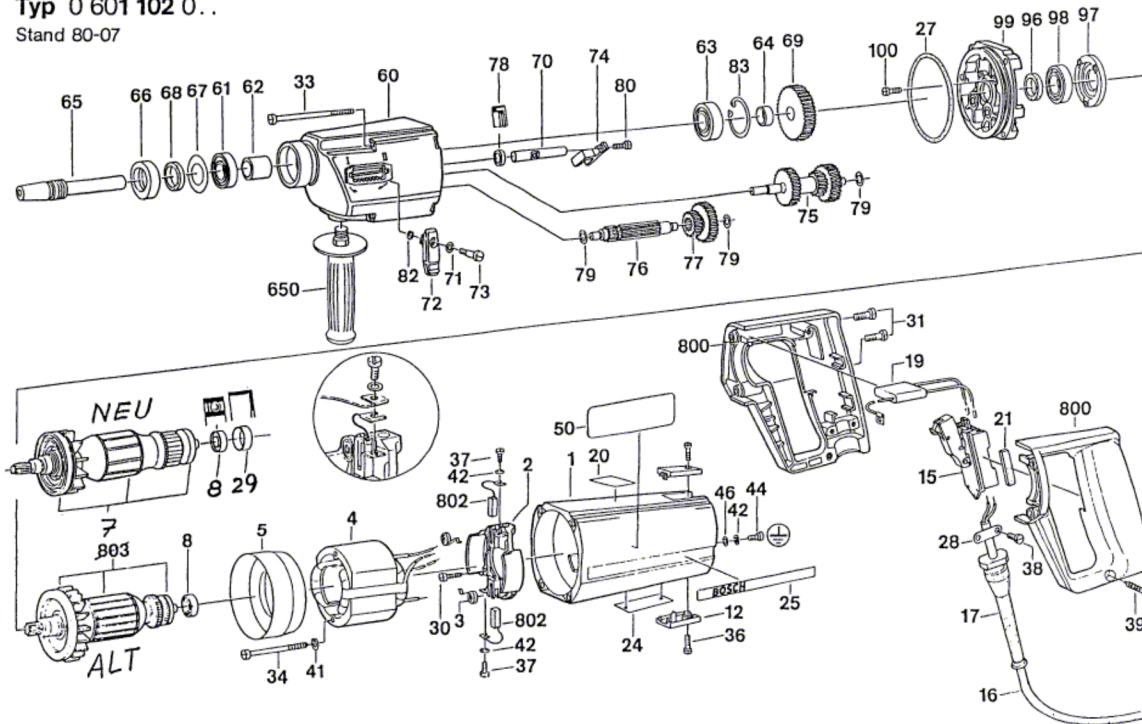
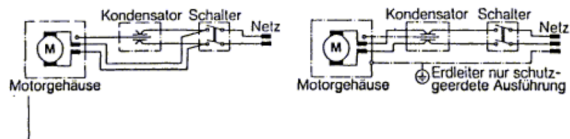


Typ 0 601 102 0 . .
Stand 80-07



805 = 1; 8/1; 29; 33/1



Änderungen vorbehalten
Modifications reserved
Modifications réservées
Salvo modificaciones
Robert Bosch GmbH
Geschäftsbereich Elektrowerkzeuge
D 7022 Leinfelden-Echterdingen 1