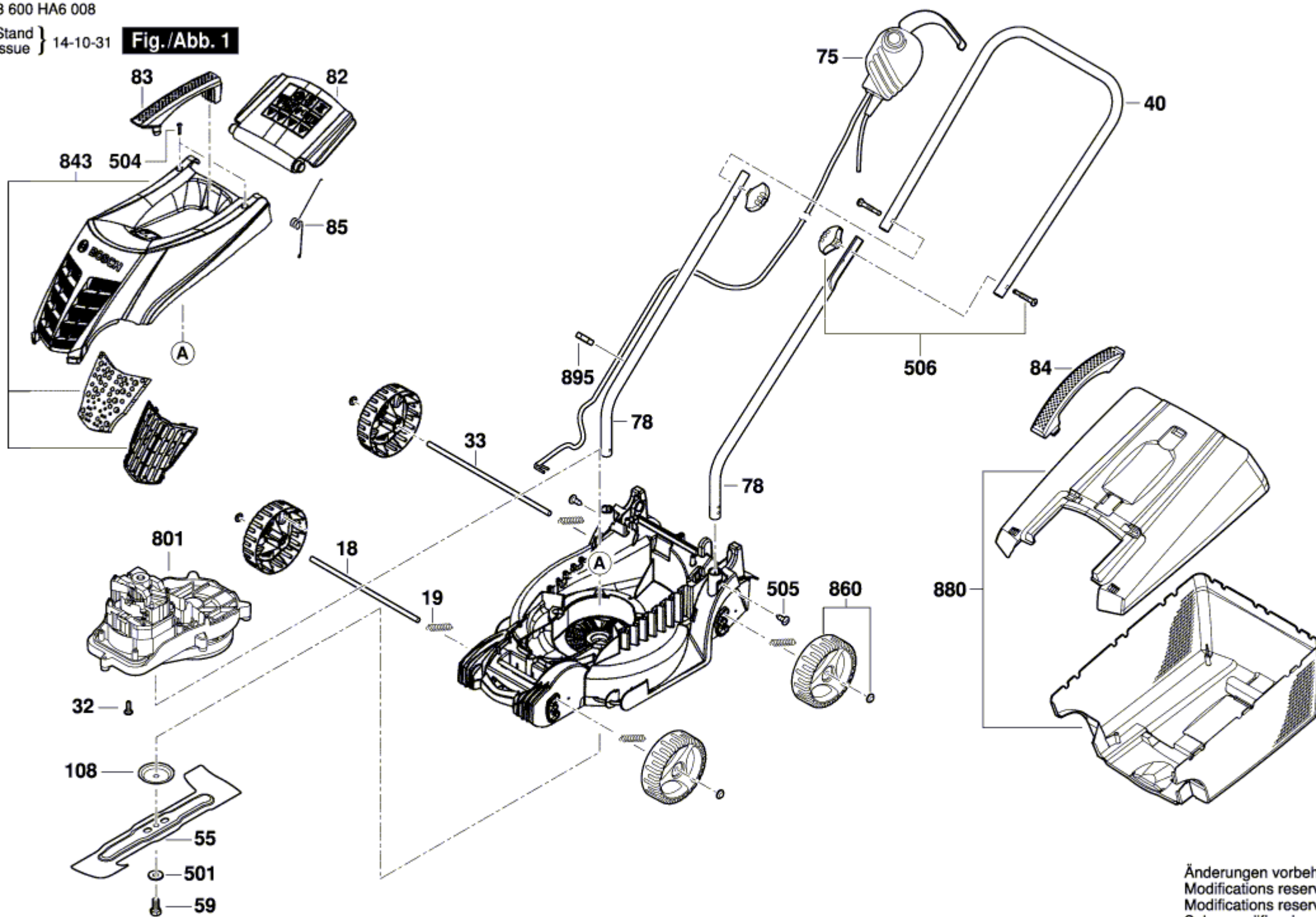


3 600 HA6 008

Stand }  
Issue } 14-10-31

**Fig./Abb. 1**



Änderungen vorbehalten  
Modifications reserved  
Modifications reserves  
Salvo modificaciones