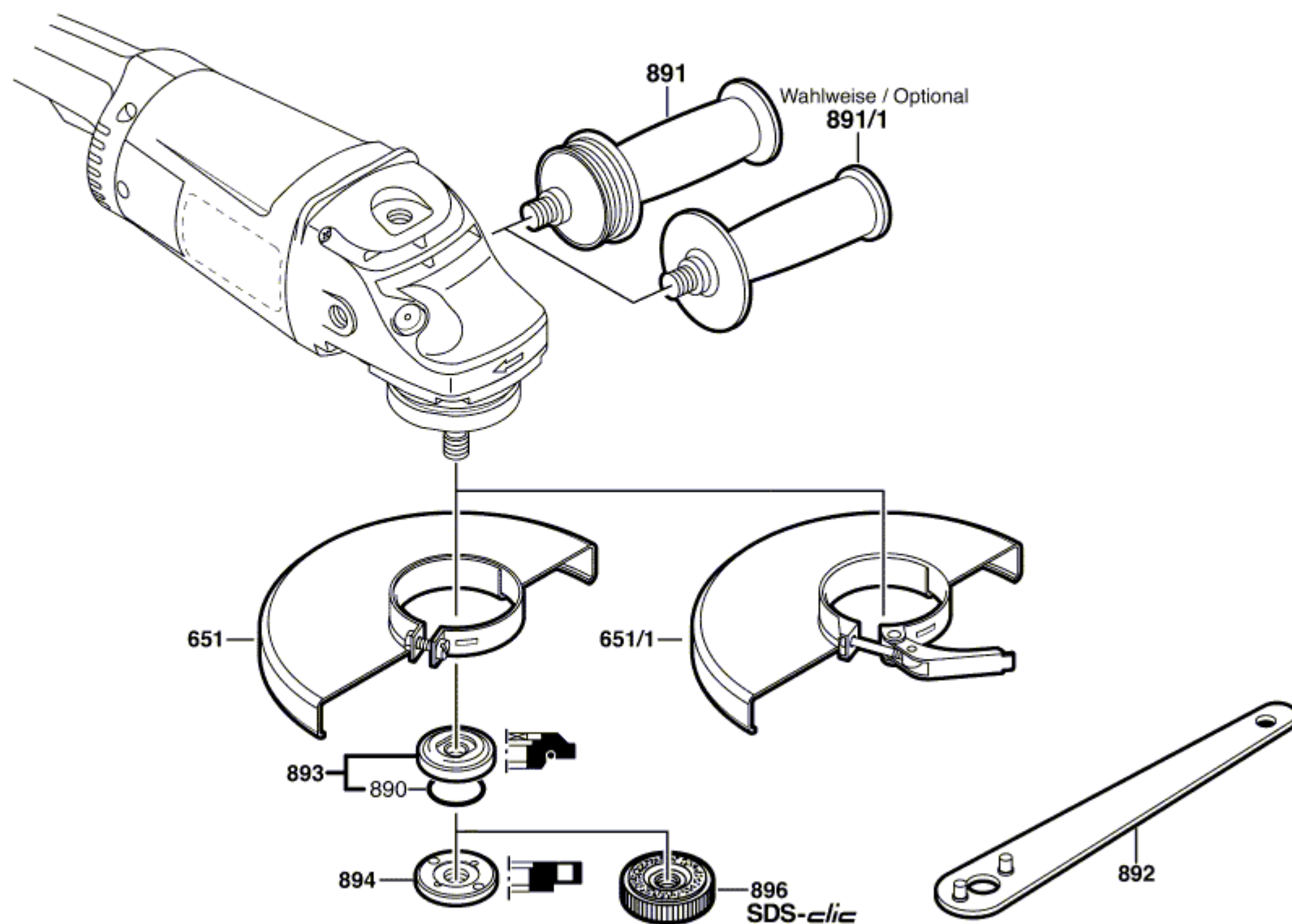


0 601 852 903 - 932

Stand }
Issue } 01-10-15

Fig./Abb. 2



Änderungen vorbehalten
Modifications reserved
Modifications reserves
Salvo modificaciones