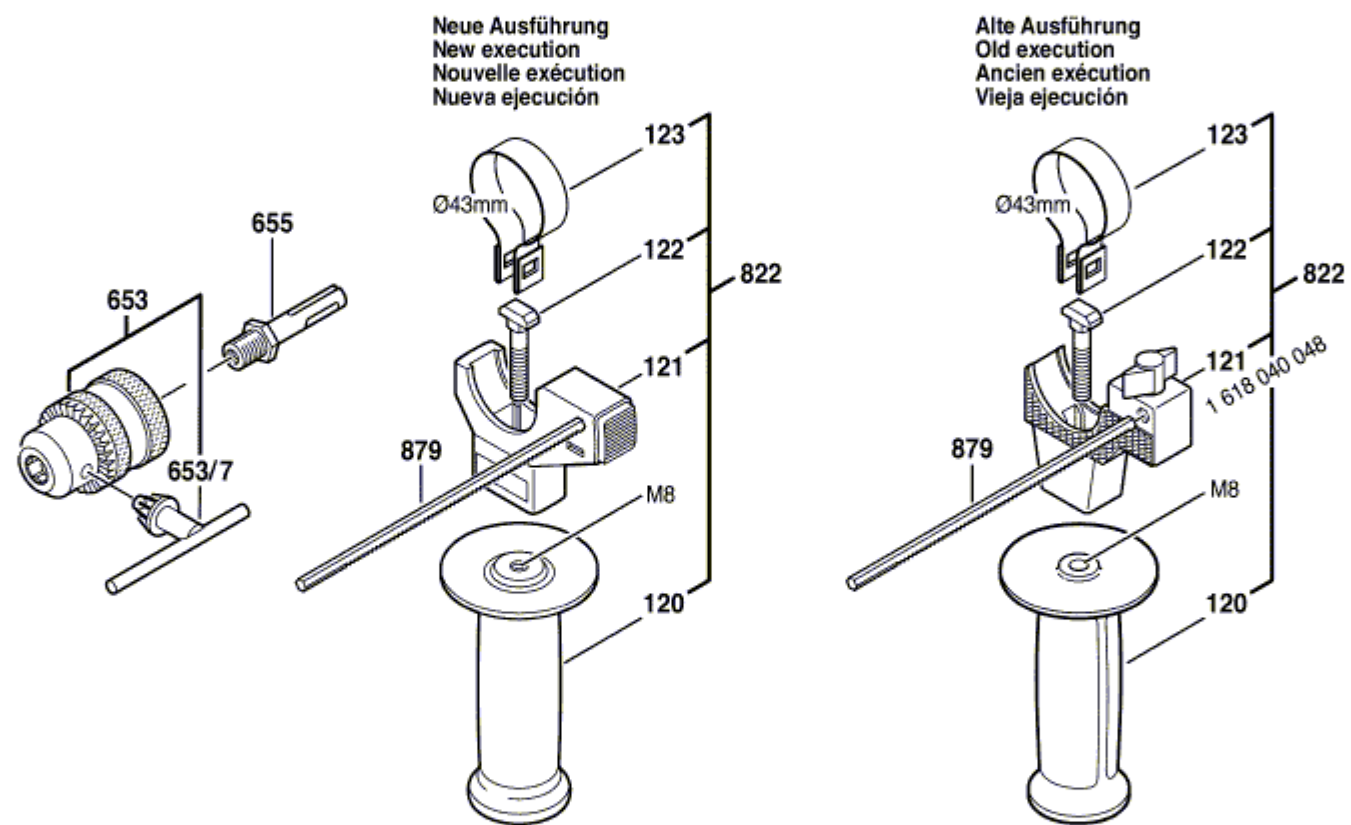


0 603 243 803

Issue } 08-04-17  
Stand }

**Fig./Abb. 2**



Änderungen vorbehalten  
Modifications reserved  
Modifications réservées  
Salvo modificaciones