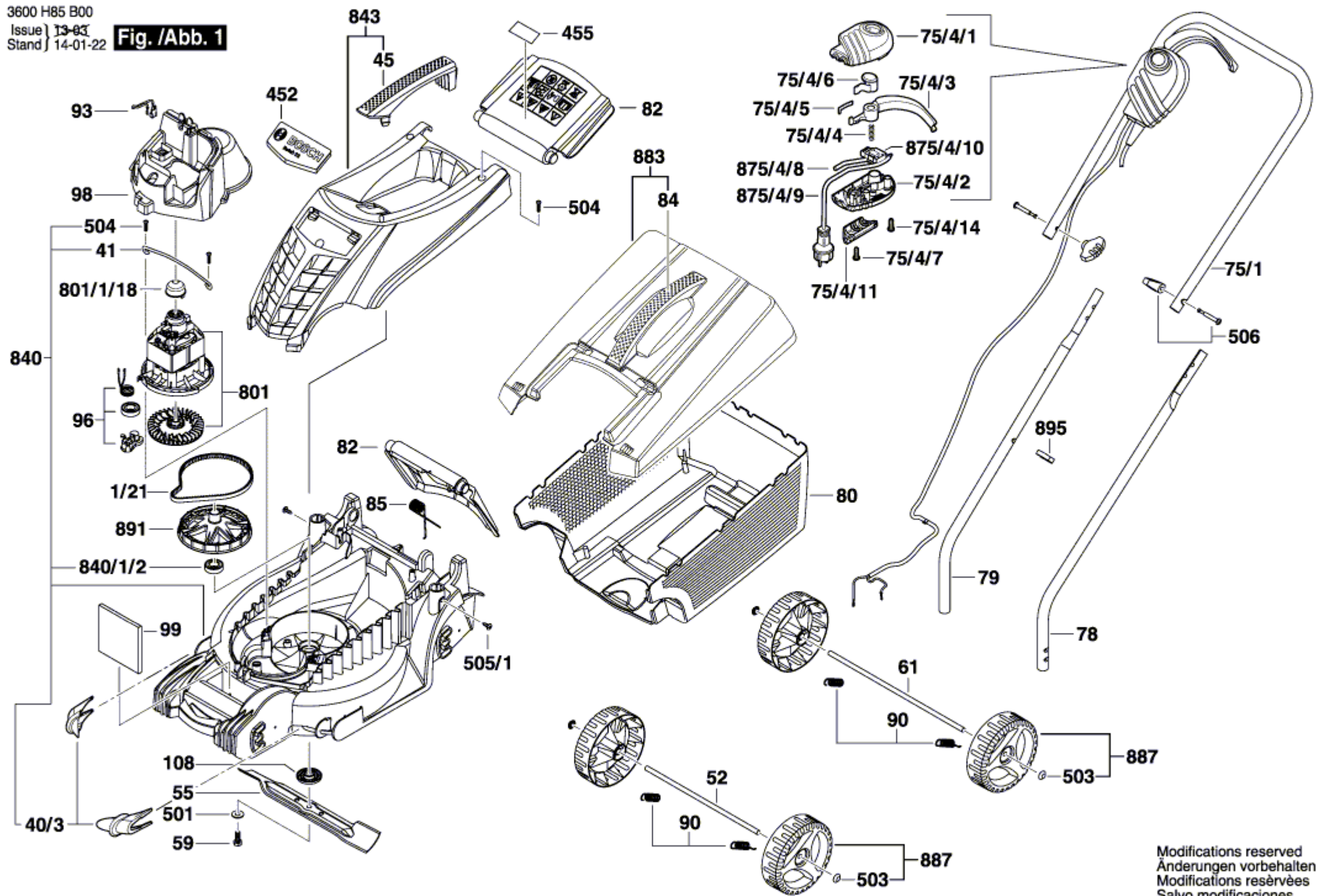


3600 H85 B00  
Issue 13-03  
Stand 14-01-22

Fig./Abb. 1



Modifications reserved  
Änderungen vorbehalten  
Modifications réservées  
Salvo modificaciones