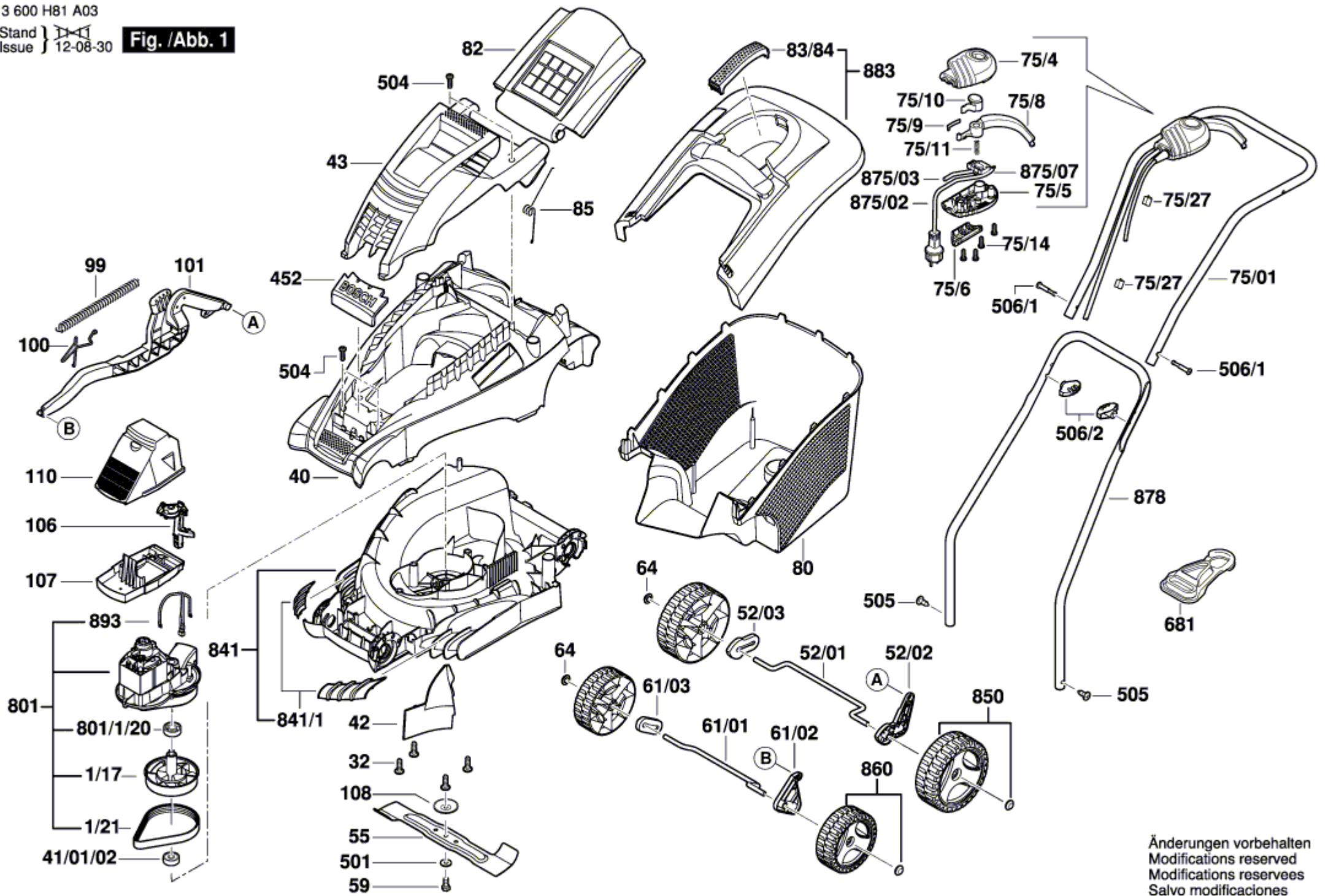


3 600 H81 A03

Stand }  
Issue } 12-08-30

Fig./Abb. 1



Änderungen vorbehalten  
Modifications reserved  
Modificaciones reservées  
Salvo modificaciones