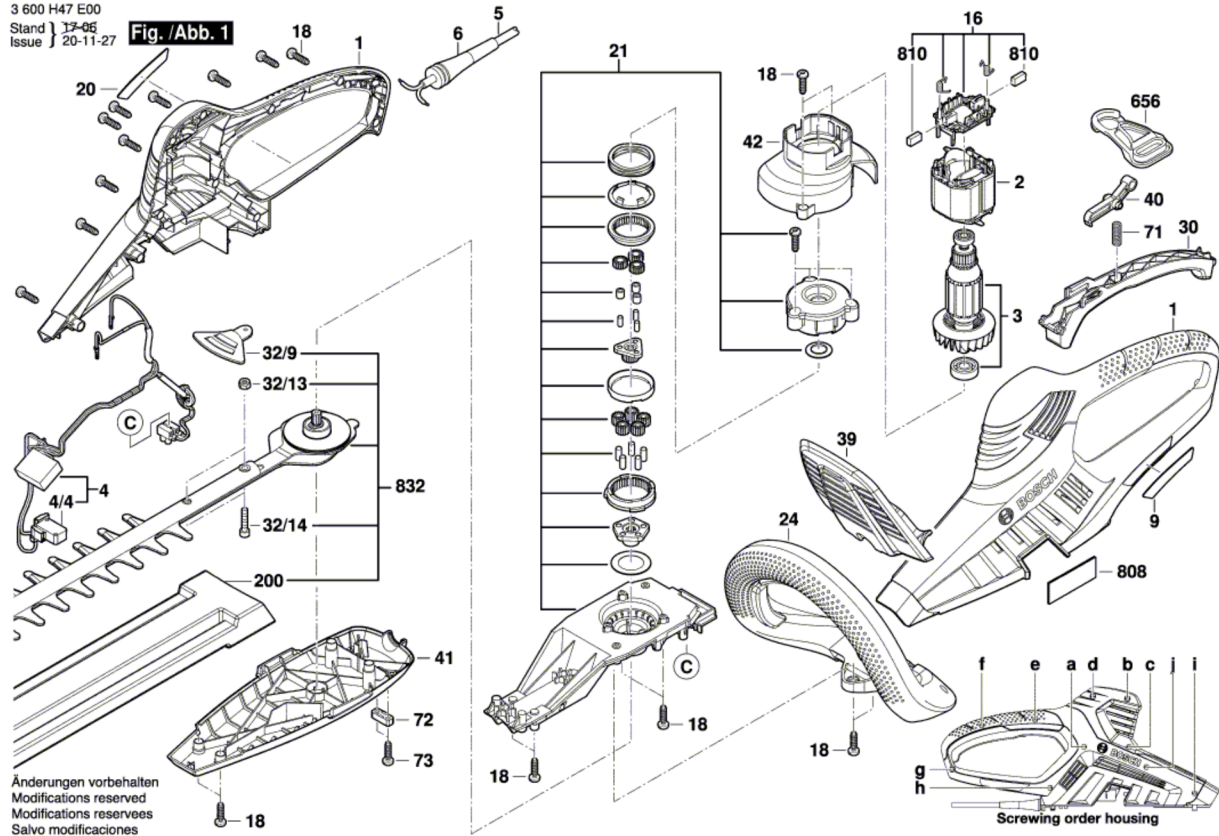


3 600 H47 E00
 Stand } 15-05
 Issue } 20-11-27

Fig. /Abb. 1



Änderungen vorbehalten
 Modifications reserved
 Modifications reserves
 Salvo modificaciones