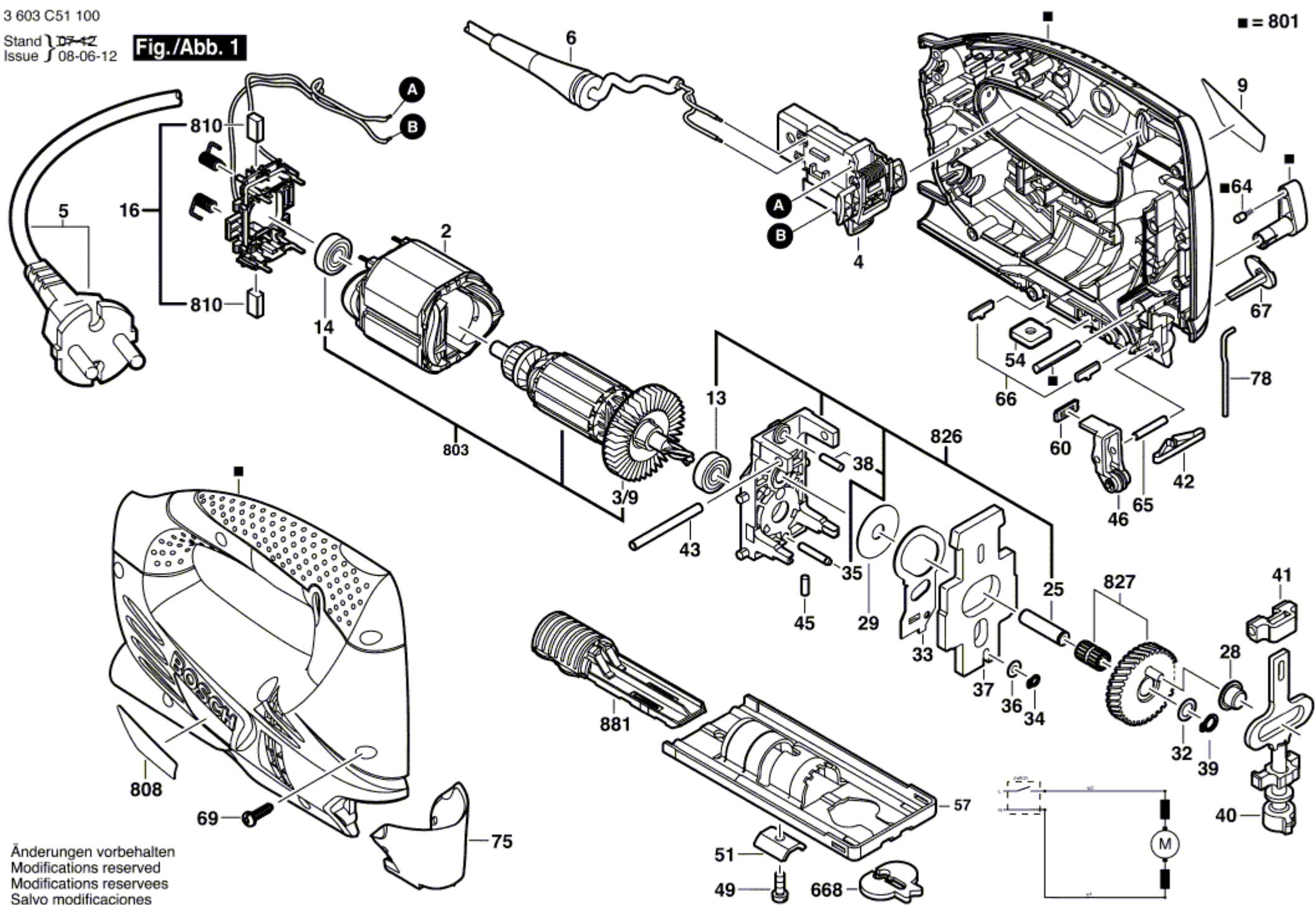


3 603 C51 100

Stand } 07-12  
Issue } 08-06-12

**Fig./Abb. 1**



Änderungen vorbehalten  
Modifications reserved  
Modifications reserves  
Salvo modificaciones