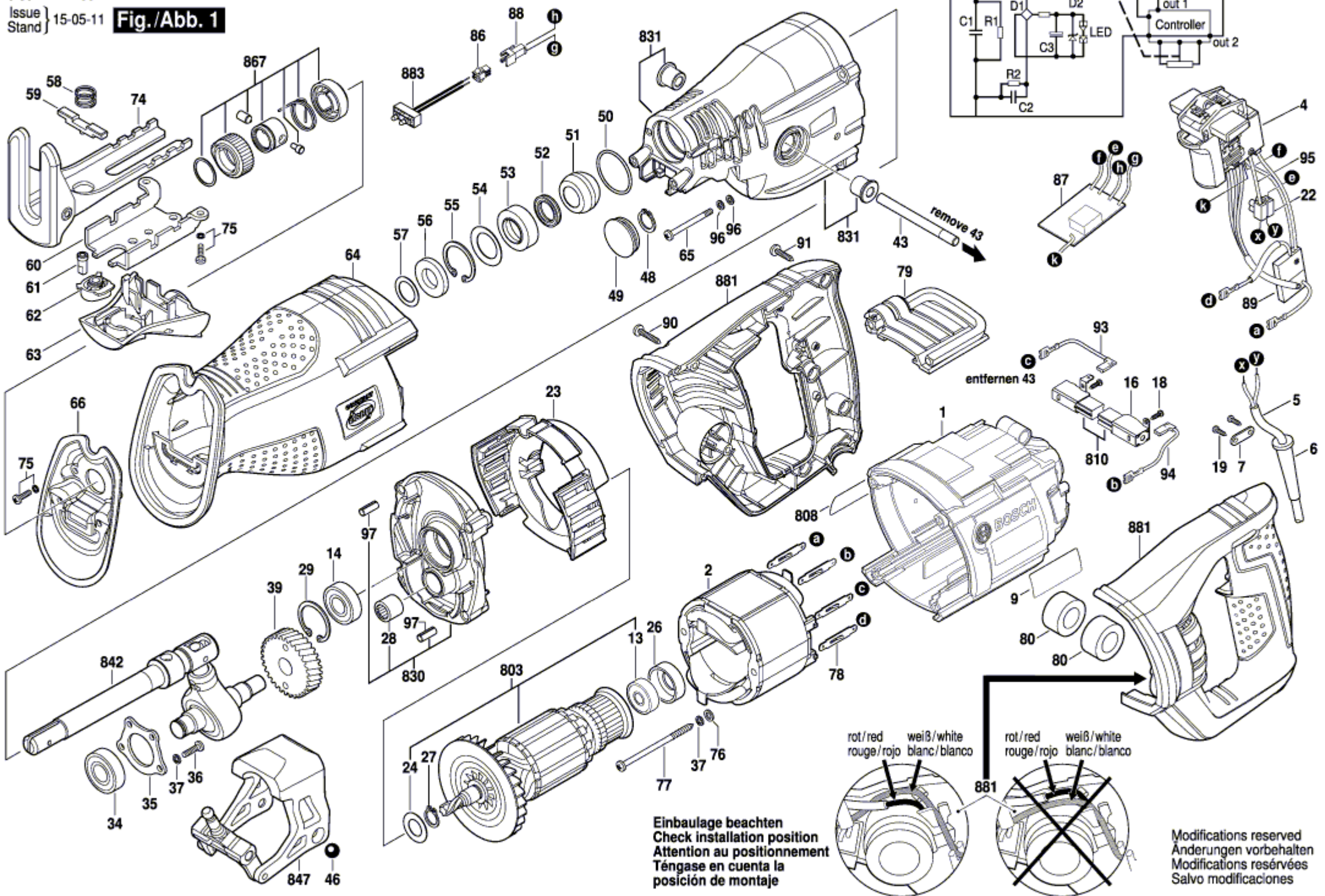


3 601 F4E 200
 Issue } 15-05-11
 Stand }

Fig./Abb. 1



Einbaulage beachten
Check installation position
Attention au positionnement
Téngase en cuenta la posición de montaje

Modifications reserved
 Änderungen vorbehalten
 Modifications réservées
 Salvo modificaciones