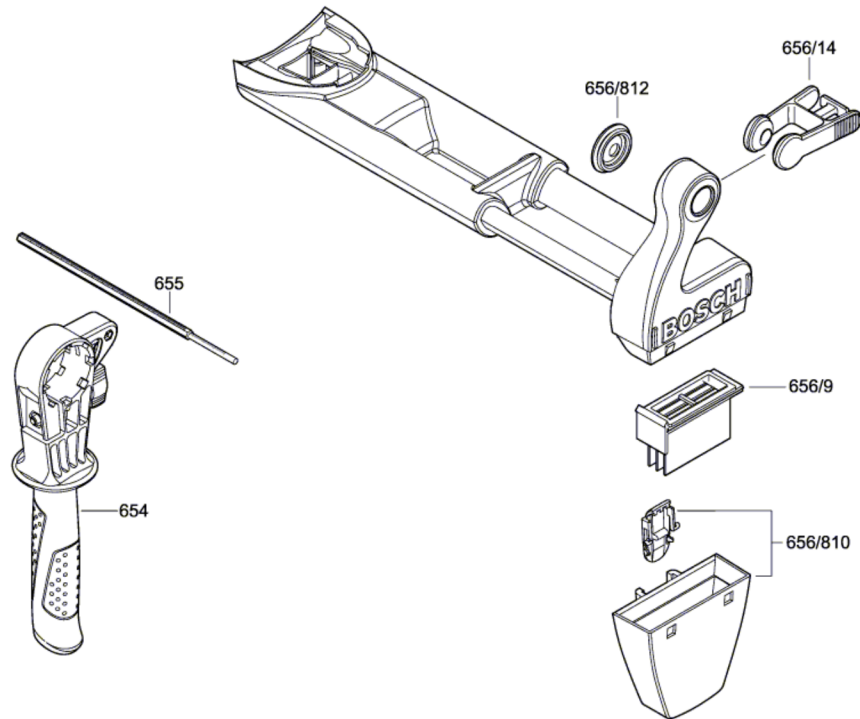


3 603 A73 000

Stand } 09-06
Issue } 09-07-02

Fig./Abb. 2



Änderungen vorbehalten
Modifications reserved
Modificaciones reservadas
Salvo modificaciones