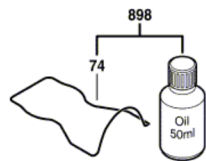
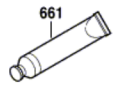
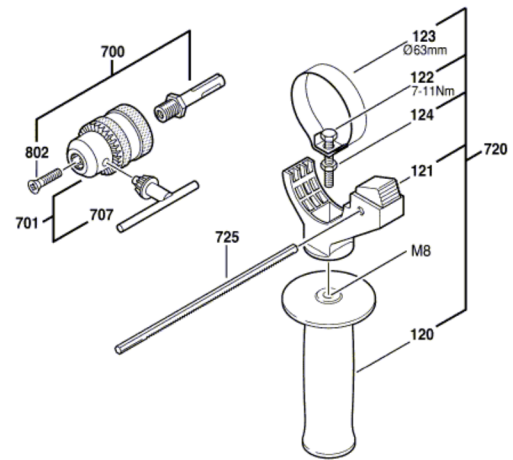


0 611 239 703; 743
Issue
Stand 06-08-28

Fig./Abb. 2



Änderungen vorbehalten
Modifications reserved
Modifications réservées
Salvo modificaciones