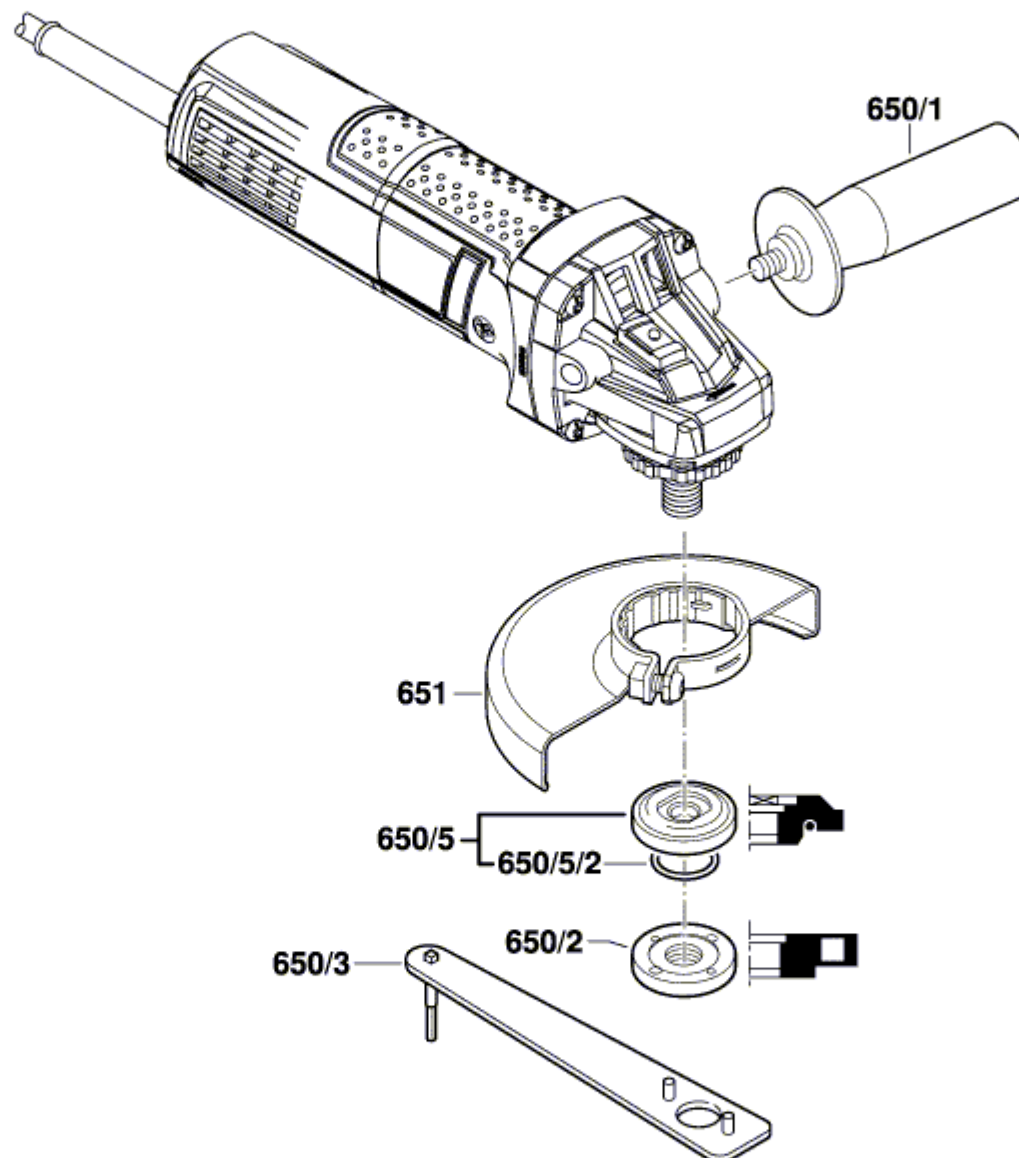


3 601 C94 001

Stand } 16-05-13
Issue } 16-05-25

Fig. /Abb. 2



Änderungen vorbehalten
Modifications reserved
Modificaciones reserves
Salvo modificaciones

