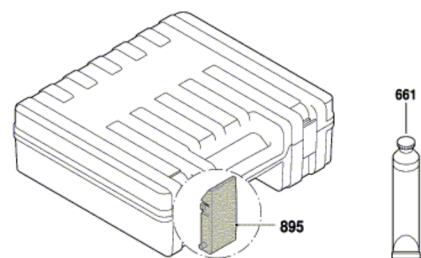
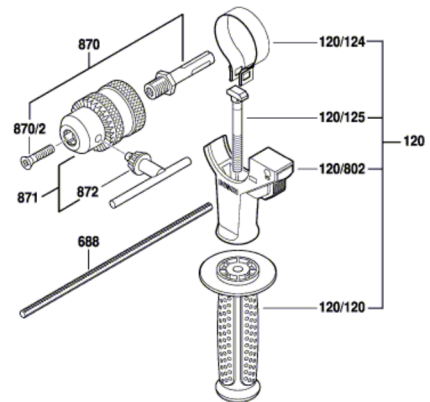


3 611 B3A 001
Issue
Stand | 16-06-16 **Fig./Abb. 2**



Modifications reserved
Änderungen vorbehalten
Modifications réservées
Salvo modificaciones