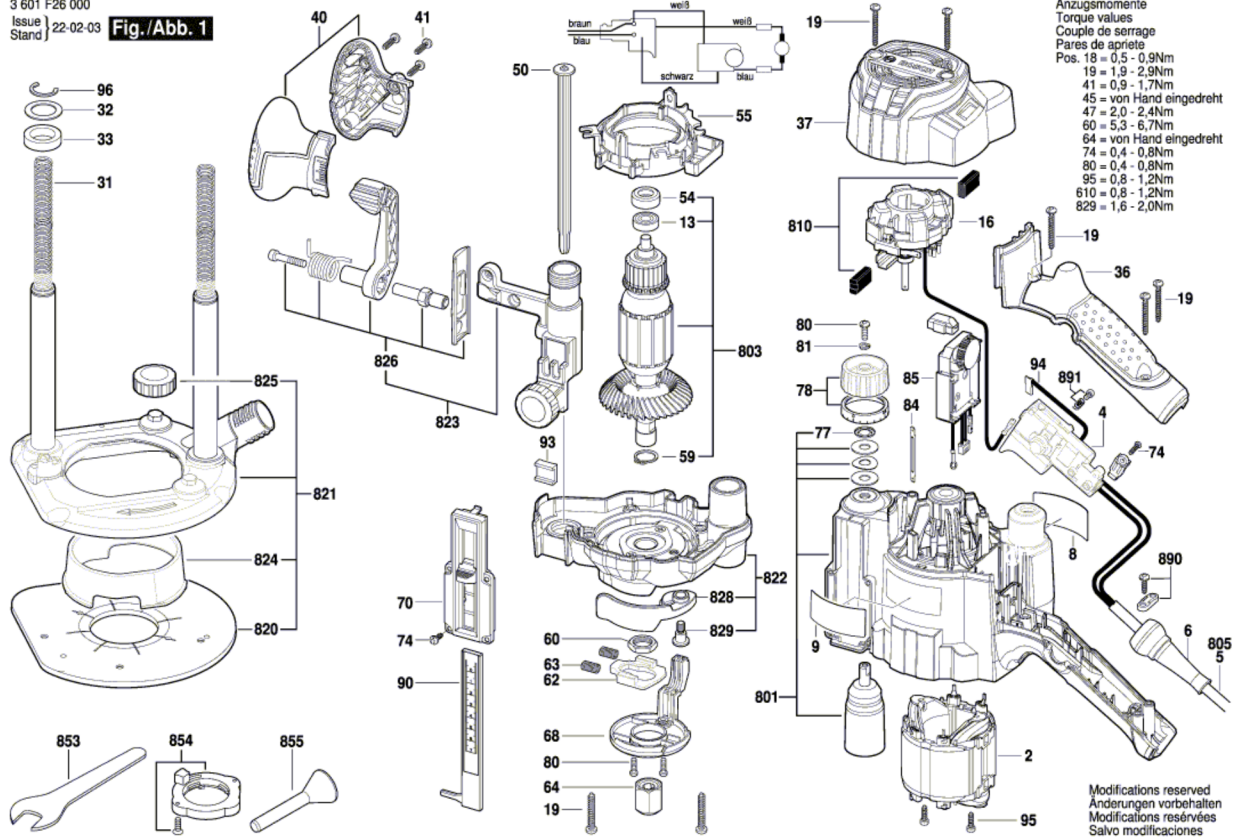


3 601 F26 000  
 Issue | 22-02-03  
 Stand

**Fig./Abb. 1**



- Anzugsmomente  
 Torque values  
 Couple de serrage  
 Pares de apriete
- Pos. 18 = 0,5 - 0,9Nm
  - 19 = 1,9 - 2,9Nm
  - 41 = 0,9 - 1,7Nm
  - 45 = von Hand eingedreht
  - 47 = 2,0 - 2,4Nm
  - 60 = 5,3 - 6,7Nm
  - 64 = von Hand eingedreht
  - 74 = 0,4 - 0,8Nm
  - 80 = 0,4 - 0,8Nm
  - 95 = 0,8 - 1,2Nm
  - 610 = 0,8 - 1,2Nm
  - 829 = 1,6 - 2,0Nm

Modifications reserved  
 Änderungen vorbehalten  
 Modifications réservées  
 Salvo modificaciones