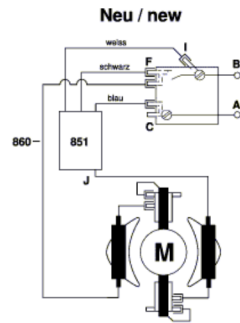
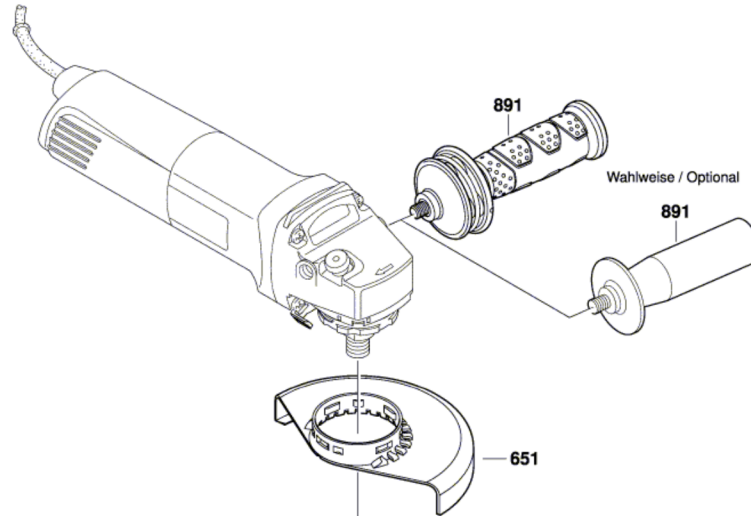
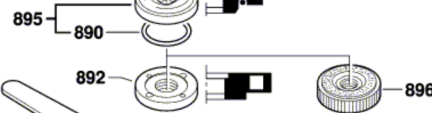
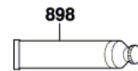
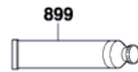
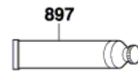


3 601 H22 003

Stand } 10-95
Issue } 14-03-27 **Fig./Abb. 2**



Änderungen vorbehalten
Modifications reserved
Modifications reserves
Salvo modificaciones



Wahlweise / Optional

891

891

651

895

890

892

896

899

897

898

893