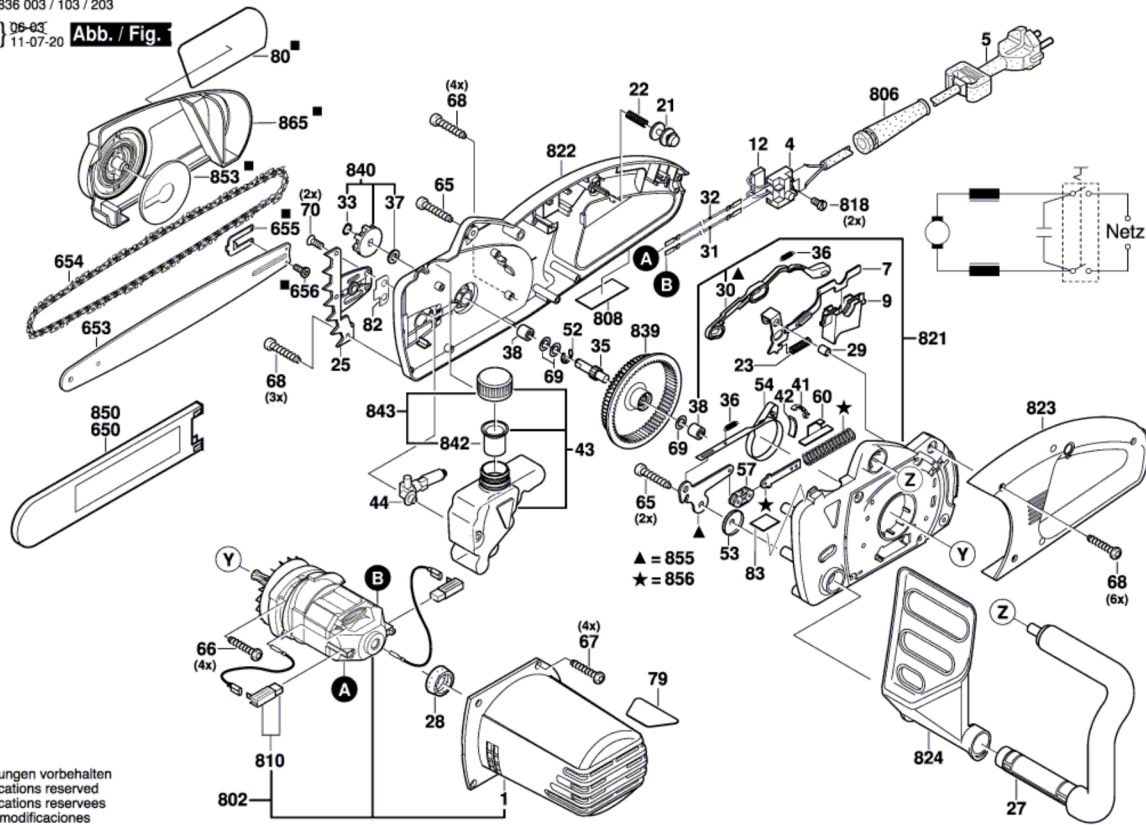


0 600 836 003 / 103 / 203

Stand } 06-03
Issue } 11-07-20 **Abb. / Fig.**



Änderungen vorbehalten
Modifications reserved
Modificaciones reserves
Salvo modificaciones