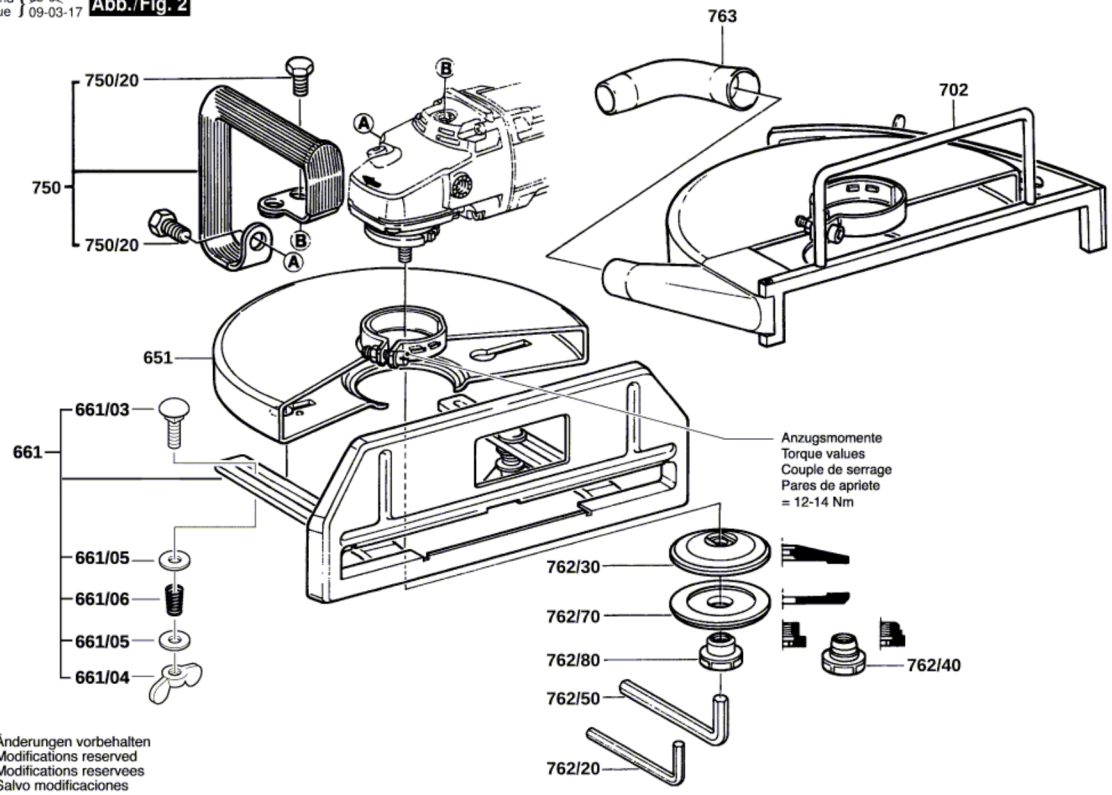


0 601 364 039
Stand | 05-07
Issue | 09-03-17

Abb./Fig. 2



Änderungen vorbehalten
Modifications reserved
Modificaciones reservadas
Salvo modificaciones