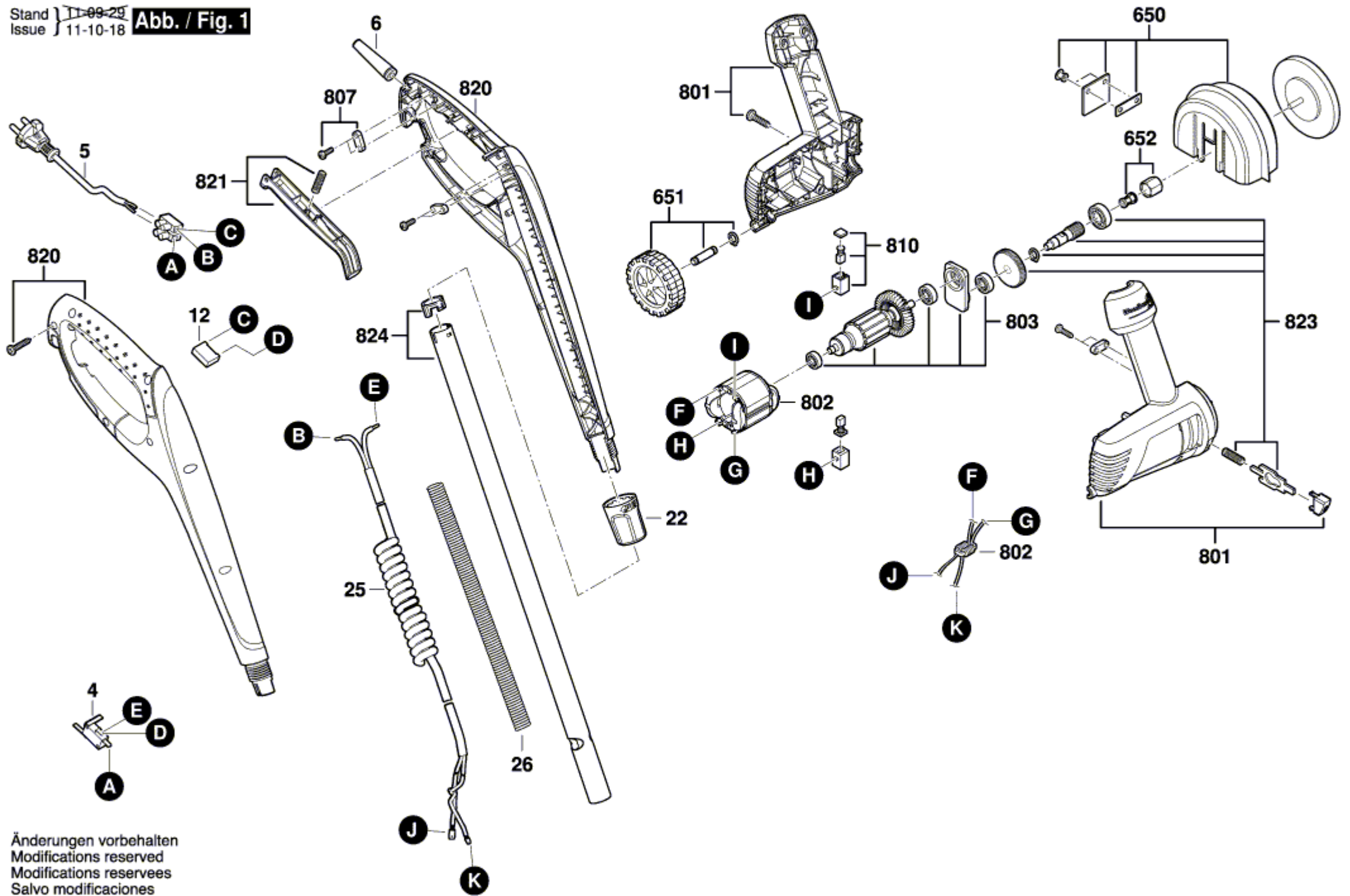


F 015 070 001

Stand } 11-09-29
Issue } 11-10-18 **Abb. / Fig. 1**



Änderungen vorbehalten
Modifications reserved
Modificaciones reservadas
Salvo modificaciones