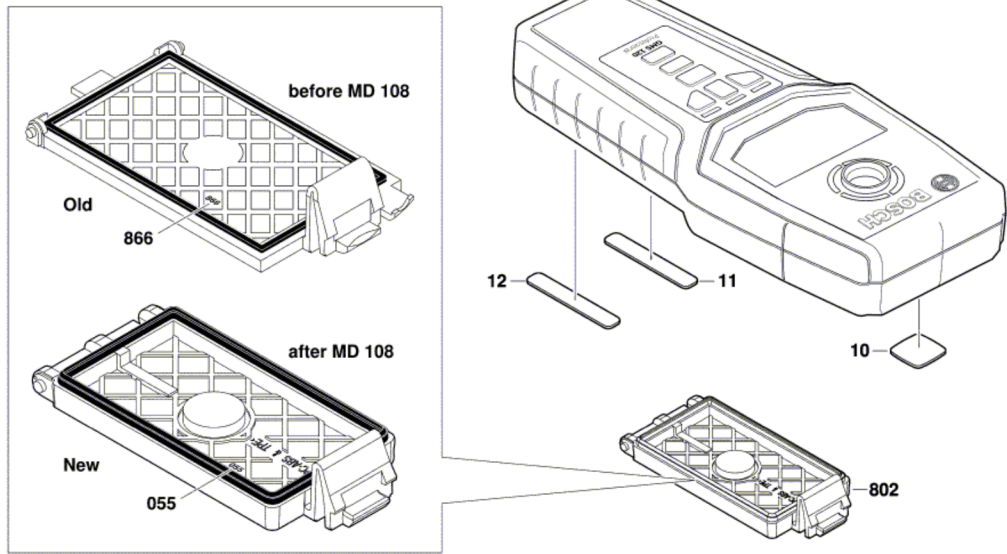


3 601 K61 000
Stand } 12-01-18
Issue } 12-01-23

Fig./Abb. 1



Änderungen vorbehalten
Modifications reserved
Modificaciones reserves
Salvo modificaciones