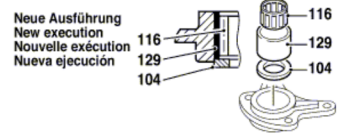
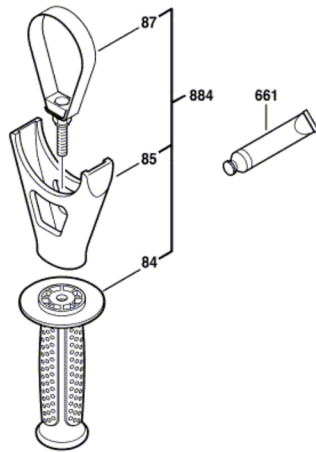


0 611 235 703; 743
 Issue | 07-01-11 **Fig./Abb. 2**
 Stand |



Änderungen vorbehalten
 Modifications reserved
 Modifications réservées
 Salvo modificaciones