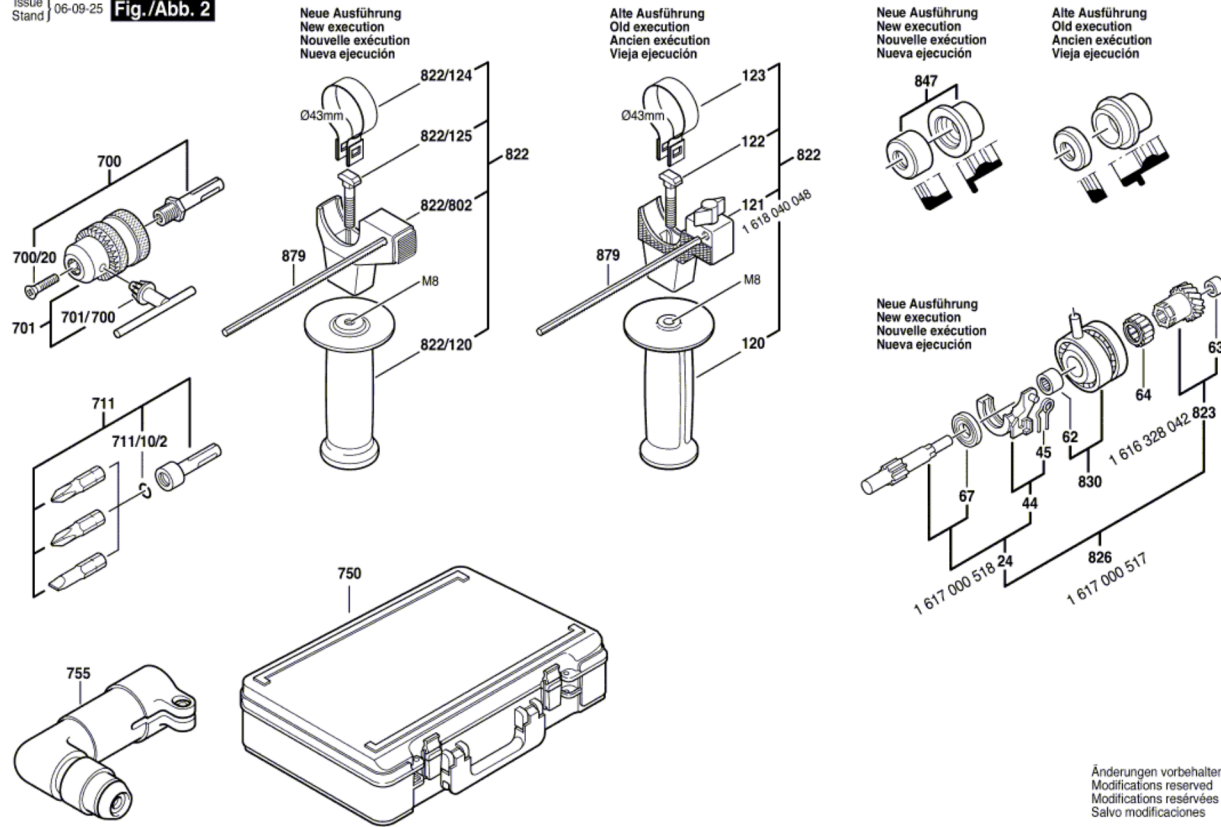


0 611 226 503; 543  
 Issue  
 Stand 06-09-25

**Fig./Abb. 2**



Änderungen vorbehalten  
 Modifications reserved  
 Modifications réservées  
 Salvo modificaciones