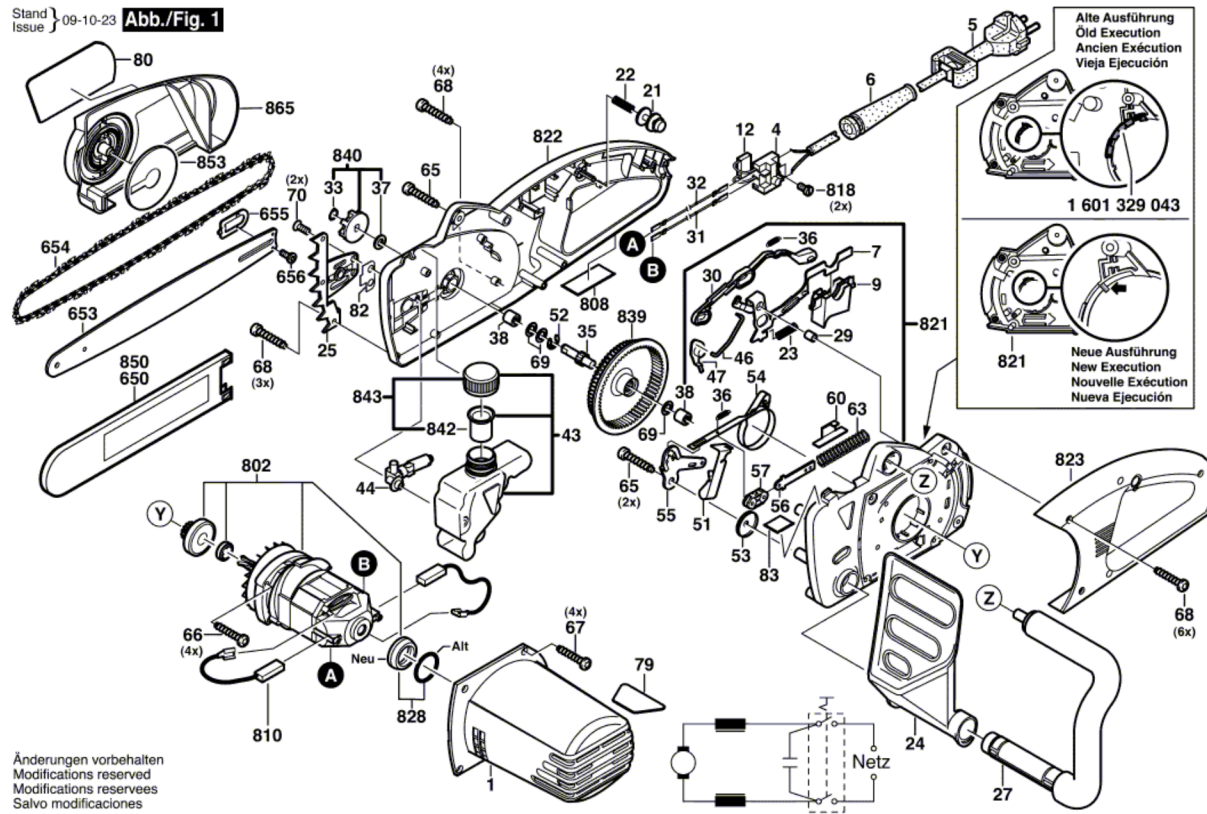


0 600 836 803

Stand } 09-10-23 **Abb./Fig. 1**
Issue }



Änderungen vorbehalten
Modifications reserved
Modifications reserves
Salvo modificaciones