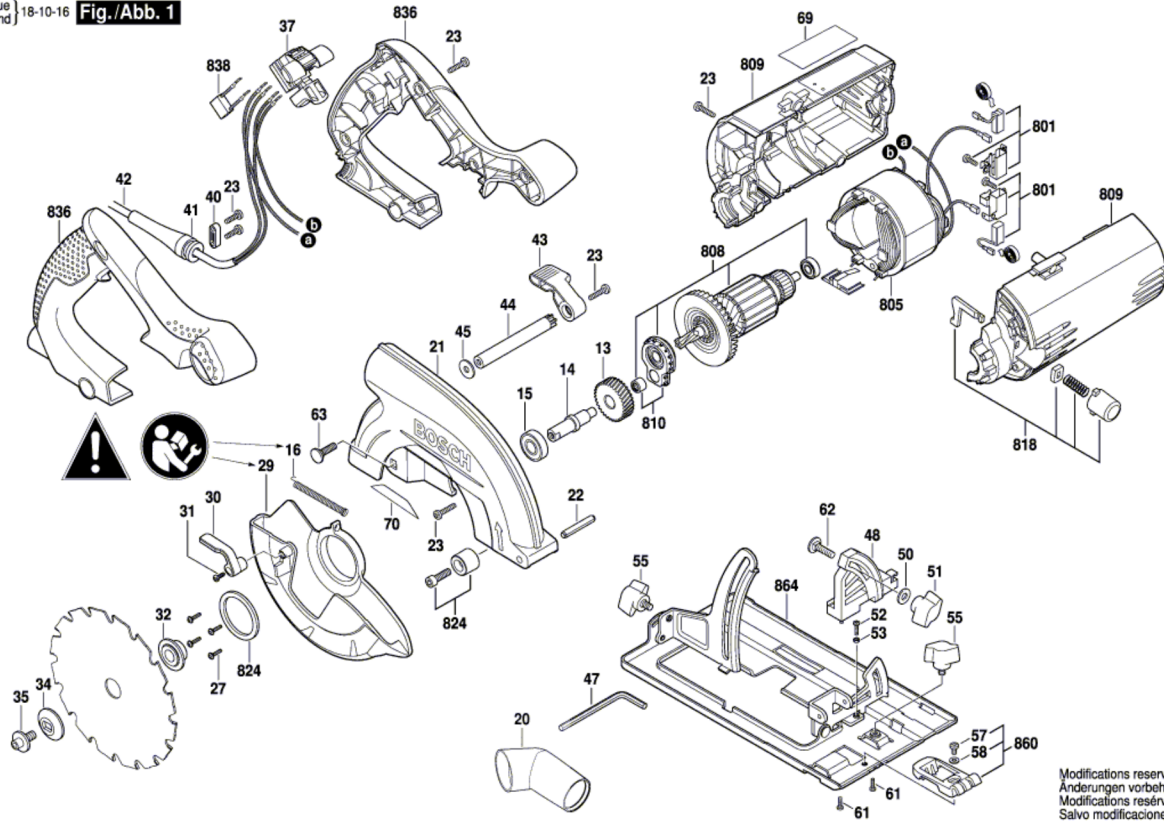


3 603 E00 000
Issue
Stand 18-10-16

Fig./Abb. 1



Modifications reserved
Änderungen vorbehalten
Modifications réservées
Salvo modificaciones