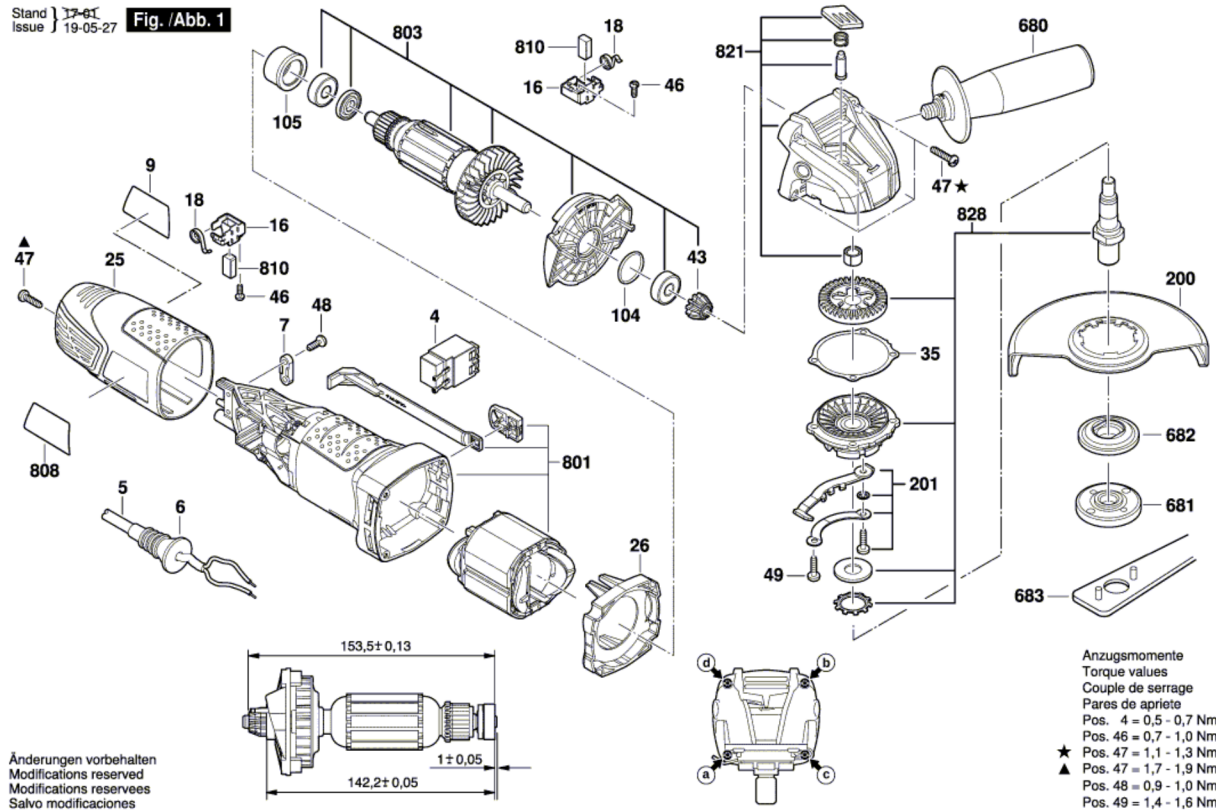


3 603 CA2 000

Stand } 17-61
 issue } 19-05-27

Fig. /Abb. 1



Änderungen vorbehalten
 Modifications reserved
 Modifications reserves
 Salvo modificaciones

Anzugsmomente
 Torque values
 Couple de serrage
 Pares de apriete
 Pos. 4 = 0,5 - 1,0 Nm
 Pos. 46 = 0,7 - 1,0 Nm
 ★ Pos. 47 = 1,1 - 1,3 Nm
 ▲ Pos. 47 = 1,7 - 1,9 Nm
 Pos. 48 = 0,9 - 1,0 Nm
 Pos. 49 = 1,4 - 1,6 Nm