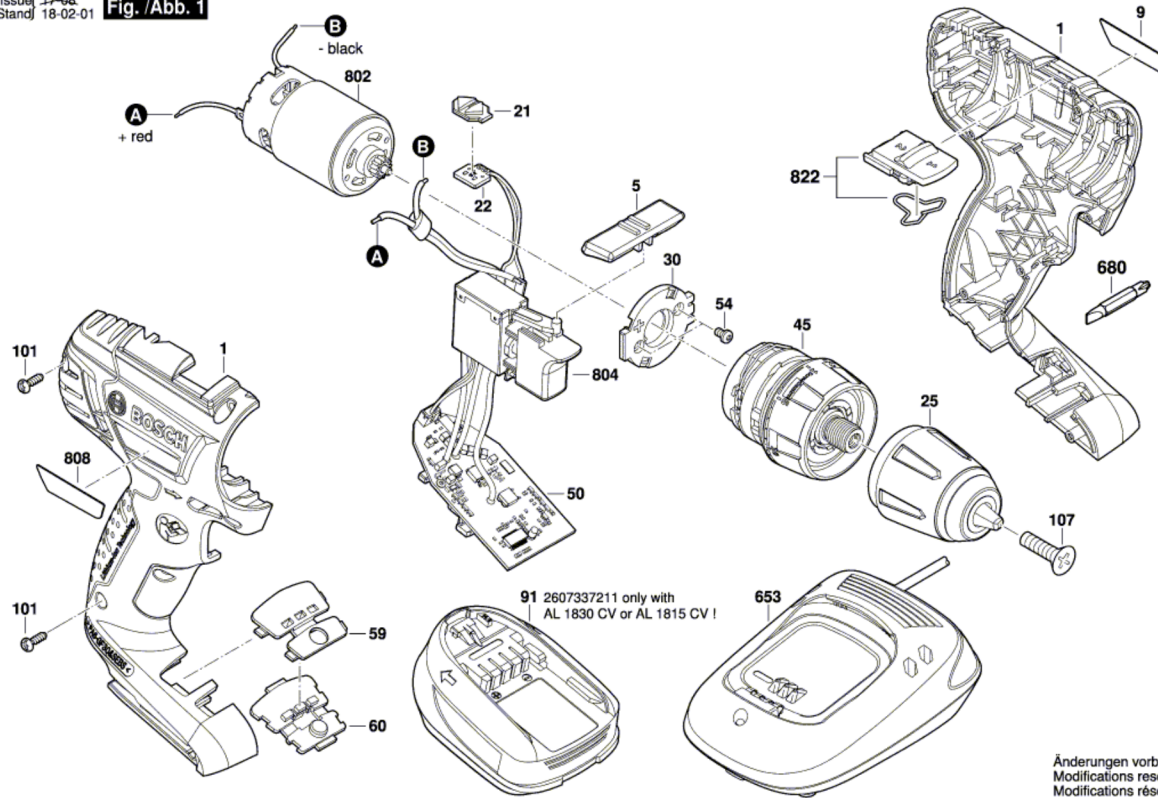


3 603 JA3 000  
Issue 17-08  
Stand 18-02-01

**Fig./Abb. 1**



Änderungen vorbehalten  
Modifications reserved  
Modifications réservées  
Salvo modificaciones