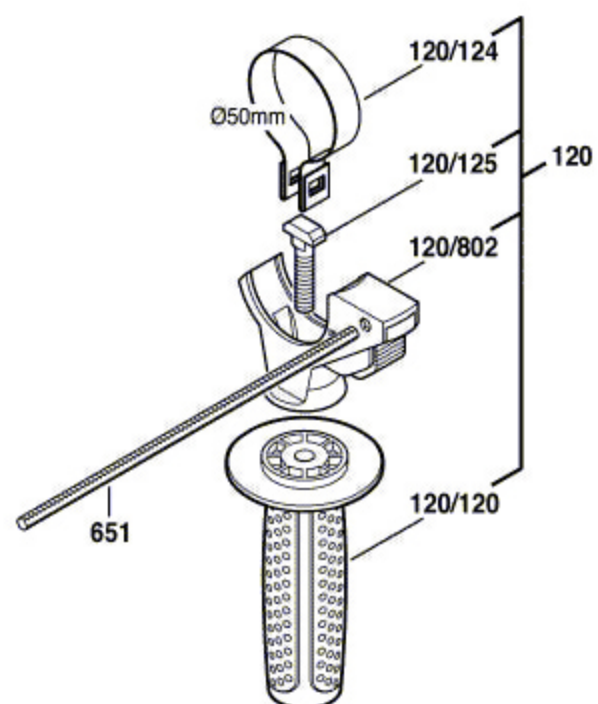


3 611 B5A 400

Issue } 10-09-28
Stand }

Fig./Abb. 2



Modifications reserved
Änderungen vorbehalten
Modifications reserves
Salvo modificaciones