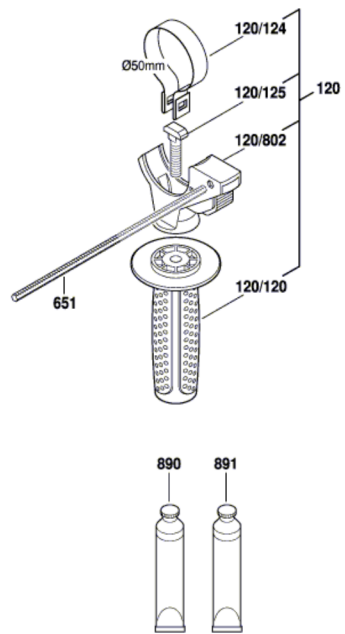


3 611 B5A 401
Issue
Stand) 14-03-27

Fig./Abb. 2



Modifications reserved
Änderungen vorbehalten
Modifications réservées
Salvo modificaciones