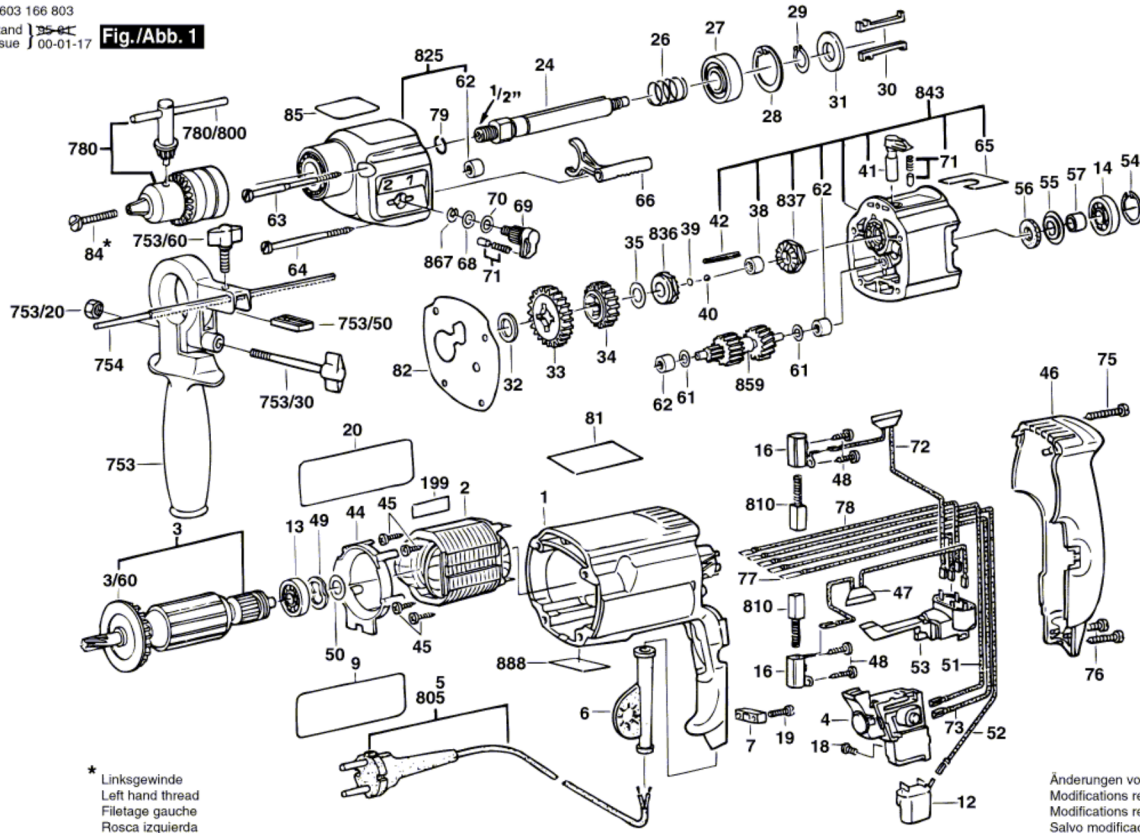


0 603 166 803

Stand 1994

Issue 00-01-17

Fig./Abb. 1



\* Linksgewinde  
Left hand thread  
Filetage gauche  
Rosca izquierda

Änderungen vorbehalten  
Modifications reserved  
Modifications reserves  
Salvo modificaciones