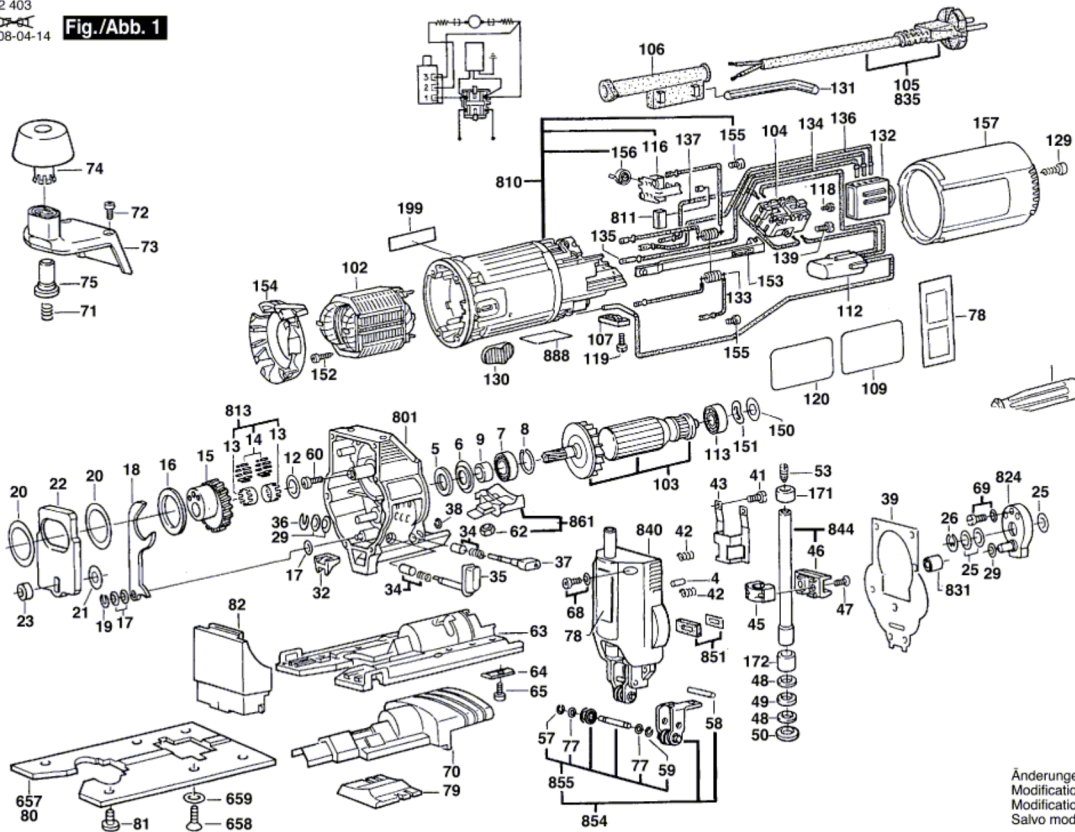


0 601 582 403
Stand 1999
Issue 06-04-14

Fig./Abb. 1



Änderungen vorbehalten
Modifications reserved
Modificacions reservadas
Salvo modificaciones