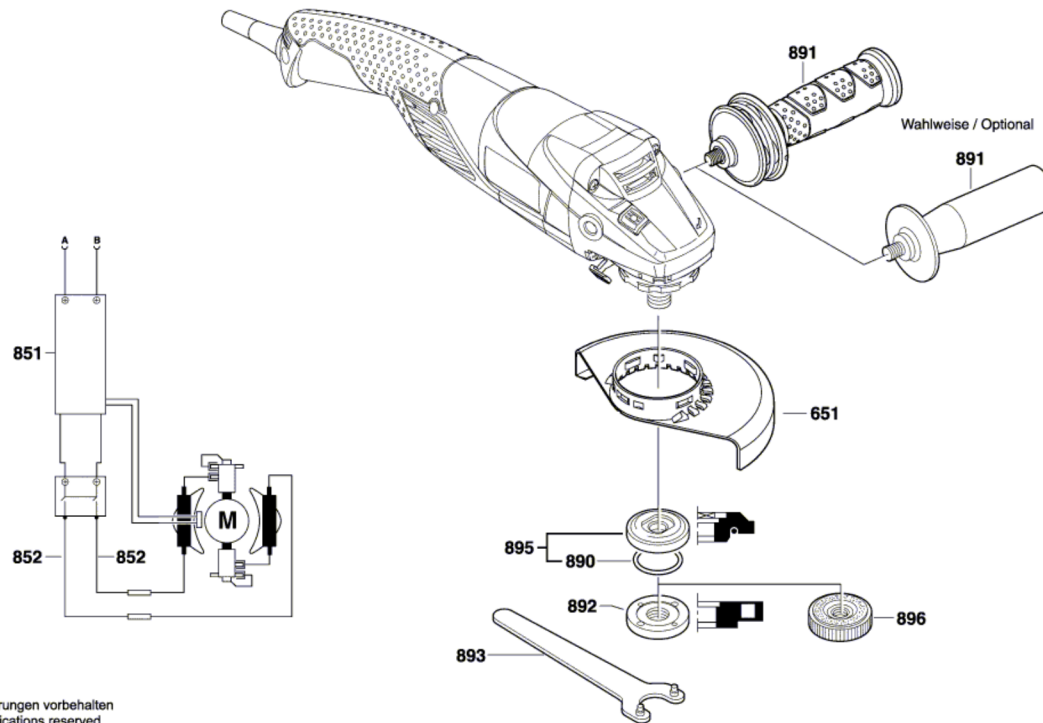


3 601 H30 100

Stand } 08-05
Issue } 07-01-19

Fig./Abb. 2



Änderungen vorbehalten
Modifications reserved
Modificaciones reservées
Salvo modificaciones