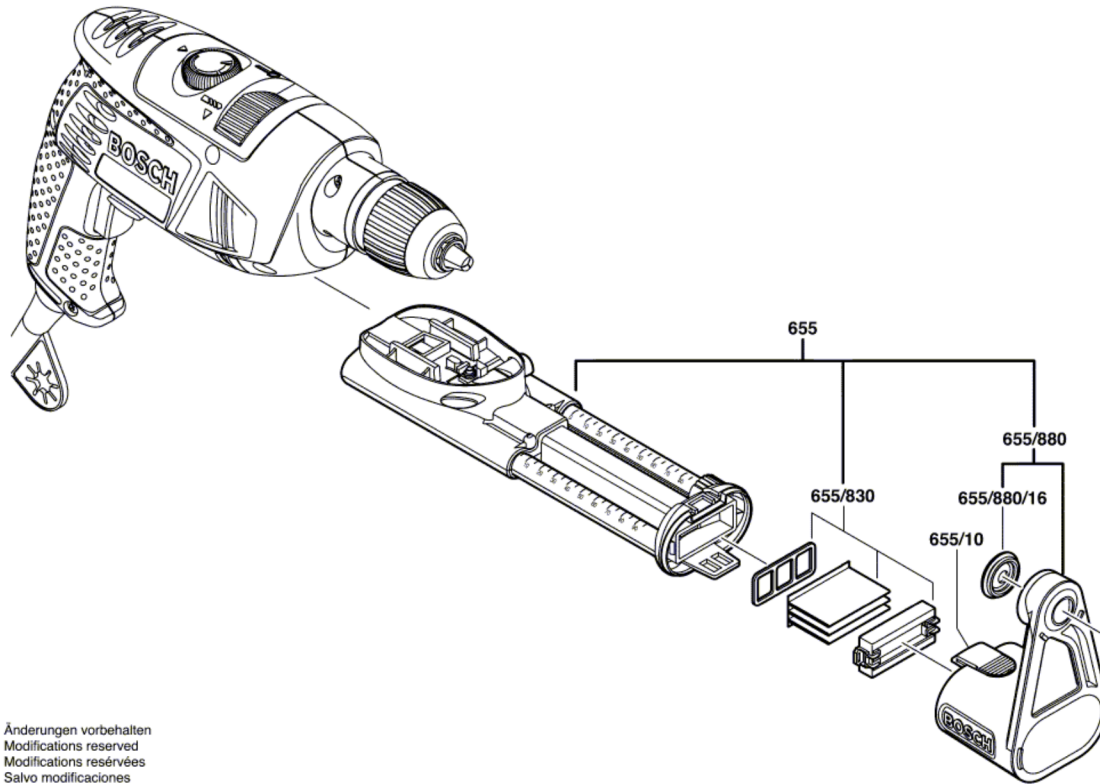


0 603 385 803  
Stand 1 2014  
Issue J 06-07-24

Fig./Abb. 2



Änderungen vorbehalten  
Modifications reserved  
Modifications réservées  
Salvo modificaciones