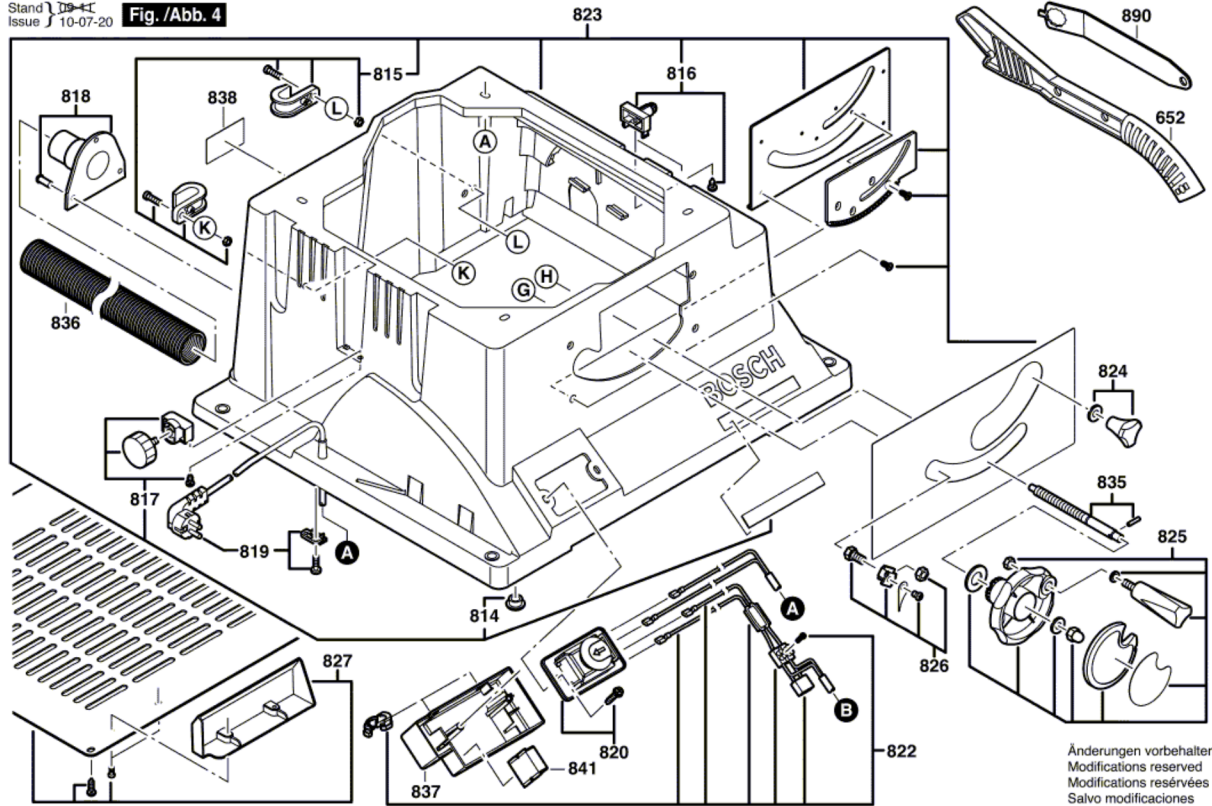


3 603 L03 201

Stand 10-07-20  
Issue

Fig./Abb. 4



Änderungen vorbehalten  
Modifications reserved  
Modifications réservées  
Salvo modificaciones