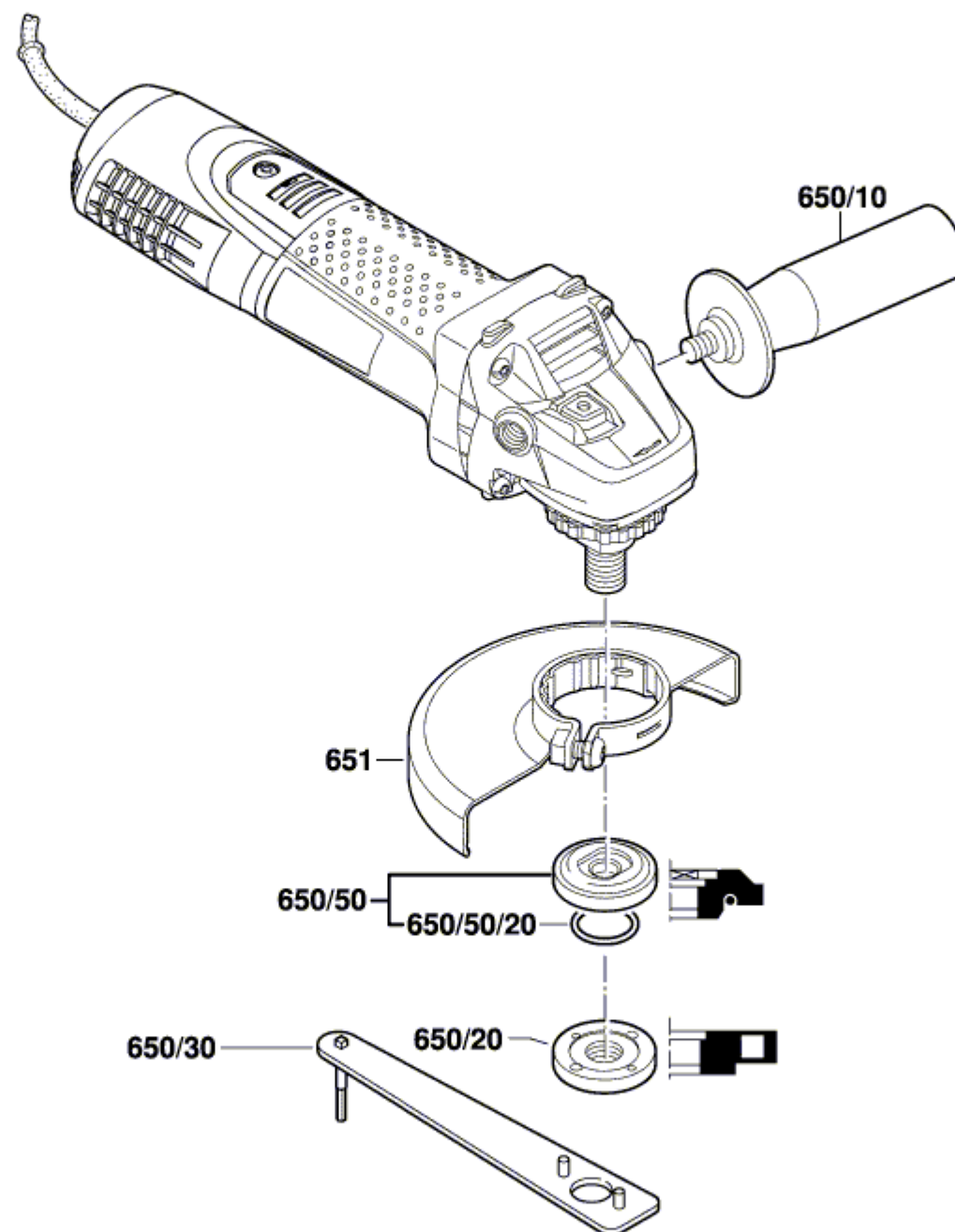


3 601 C88 102

Stand } 15-11-27 **Fig./Abb. 2**
Issue }



Änderungen vorbehalten
Modifications reserved
Modificaciones reservées
Salvo modificaciones