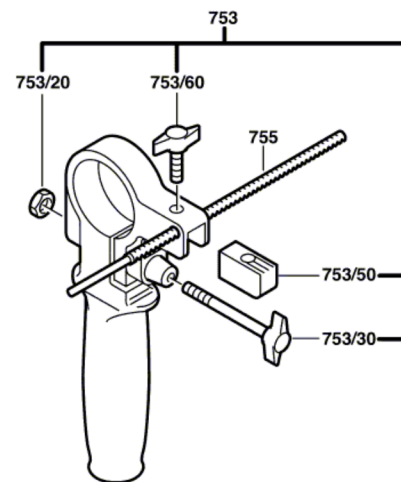


0 603 161 503
Stand 2003
Issue 04-02-03

Fig./Abb. 2



Änderungen vorbehalten
Modifications reserved
Modifications réservées
Salvo modificaciones