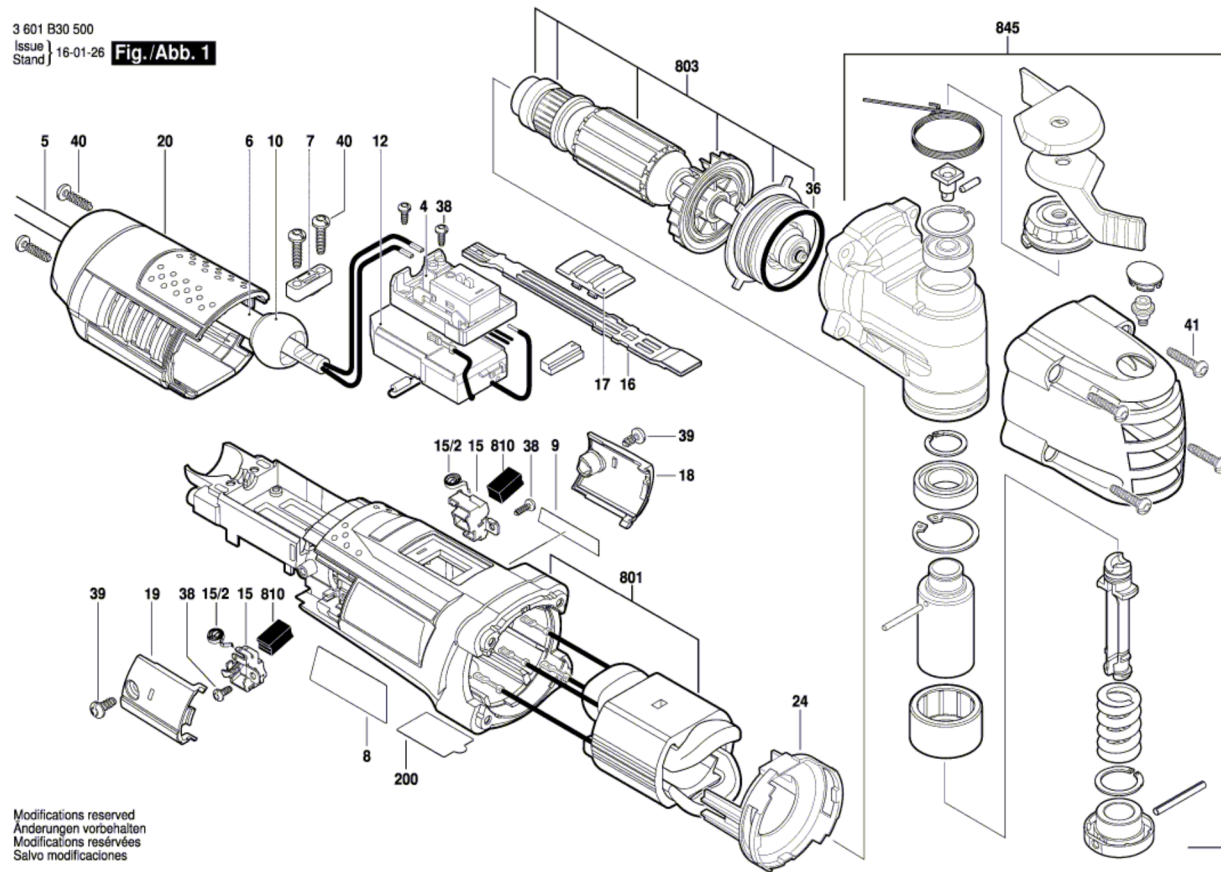


3 601 B30 500
Issue 16-01-26
Stand) **Fig./Abb. 1**



Modifications reserved
Änderungen vorbehalten
Modifications réservées
Salvo modificaciones